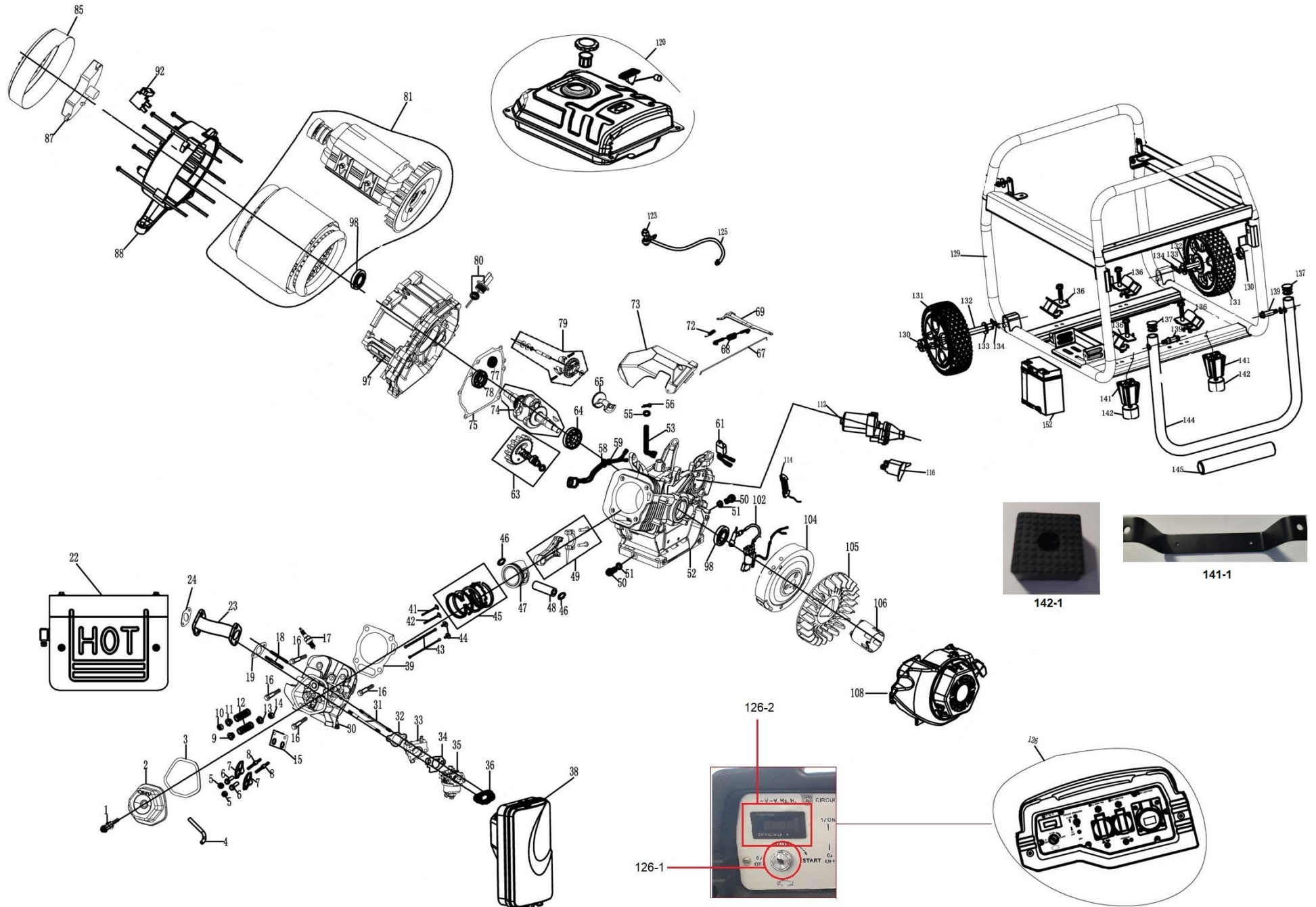


HECHT[®] GG 10000

made for garden



Position	Part number	Název	Name
1	100203057	Šroub	Bolt
2	800000002	Ventilové víko	Cylinder head cover
3	650000003	Těsnění ventilového víka	Cylinder head cover gasket
4	650000004	Hadička odvodušnění	Breathing pipe
5	110103	Matice	Nut
6	Nedostupné	Seřizovací matice ventilu	Valve adjusting nut
7	650000007	Vahadlo ventilu	Valve rocker
8	Nedostupné	Seřizovací šroub ventilu	Valve adjusting bolt
9	650000009	Sedlo sacího ventilu	Intake valve seat
10	650000010	Koncovka ventilu	Valve rotator
11	650000011	Sedlo výfukového ventilu	Exhaust valve seat
12	650000012	Pružina ventilu	Valve spring
13	Nedostupné	Podložka ventilu	Valve washer
14	650000014	Těsnění sacího ventilu	Intake valve gasket
15	650000015	Vodítko ventilu	Valve guide plate
16	Nedostupné	Šroub	Bolt
17	A969P	Svíčka zapalování	Spark plug
18	Nedostupné	Svorník výfuku	Exhaust stud bolt
19	00.08.01.007	Těsnění výfuku	Muffler gasket
22	100000022	Výfuk	Muffler
23	800000023	Příruba výfuku	Muffler bracket
24	650000032	Těsnění příruby karburátoru	Air inlet gasket
30	100000030	Hlava válce (model 2016-2018)	Cylinder head (model 2016-2018)
	100001030	Hlava válce (model 2019)	Cylinder head (model 2019)
31	650000031	Svorník karburátoru	Carburetor stud bolt
32	650000032	Těsnění příruby karburátoru	Insulator gasket
33	650000033	Příruba karburátoru	Carburetor insulator
34	650000034	Těsnění karburátoru	Carburetor gasket
35	100000035	Karburátor (model 2016-2018)	Carburetor (model 2016-2018)
	100001035	Karburátor (model 2019)	Carburetor (model 2019)
36	110002164	Těsnění vzduchového filtru	Air cleaner gasket
38	650000038	Vzduchový filtr kompletní	Air cleaner assembly
39	110002112	Těsnění hlavy válce	Cylinder head gasket
41	100000041	Výfukový ventil (model 2016-2018)	Exhaust valve (model 2016-2018)
	100001041	Výfukový ventil (model 2019)	Exhaust valve (model 2019)
42	100000042	Sací ventil (model 2016-2018)	Intake valve (model 2016-2018)
	100001042	Sací ventil (model 2019)	Intake valve (model 2019)

Position	Part number	Název	Name
43	Nedostupné	Zdvihací tyčka ventilu	Valve push rod
44	650000044	Zdvihátko	Valve lifter
45	100000045	Pístní kroužky sada (model 2016-2018)	Piston ring set (model 2016-2018)
	100001045	Pístní kroužky sada (model 2019)	Piston ring set (model 2019)
46	650000046	Pojistka pístního čepu	Piston pin clip
47	100000047	Píst (model 2016-2018)	Piston (model 2016-2018)
	100001047	Píst (model 2019)	Piston (model 2019)
48	650000048	Pístní čep	Piston pin
49	100000049	Ojnice	Connecting rod
50	650000050	Vypouštěcí šroub	Oil drain plug
51	Nedostupné	Podložka	Washer
52	100000052	Kliková skříň	Crankcase
53	650000053	Ovládací táhlo regulátoru	Governor control rod
55	380650339-T110	Gufero	Oil seal
56	Nedostupné	Závlačka	Cotter pin
58	650000058	Olejový spínač	Oil switch
59	110307	Matice	Nut
61	650000060	Olejové čidlo	Oil sensor
63	100000063	Vačková hřídel (model 2016-2018)	Camshaft (model 2016-2018)
	100001063	Vačková hřídel (model 2019)	Camshaft (model 2019)
64	142102	Ložisko	Bearing
65	100000065	Vyvažovací hřídel	Balance shaft
67	650000067	Táhlo plynu	Governor rod
68	650000068	Pružina táhla	Governor rod spring
69	650000069	Páka regulátoru	Governor arm
72	650000072	Vratná pružina	Return spring
73	100000073	Deska regulátoru	Governor board
74	100000074	Kliková hřídel	Crankshaft
75	110002136	Těsnění klikové skříně	Crankshaft gasket
77	142107	Ložisko	Bearing
78	142102	Ložisko	Bearing
79	650000079	Regulátor otáček kompletní	Governor assembly
80	650000080	Olejová měrka	Oil dipstick
81	100000081	Alternátor kompletní	Alternator assembly
85	800000085	Plastový kryt alternátoru	Alternator plastic cover
87	100000087	Cívka AWR	AWR voltage regulation
88	029030430700	Kryt alternátoru	Alternator rear cover

Position	Part number	Název	Name
92	65000092	Uhlík	Carbon brush
97	10000097	Víko klikové skříně	Crankcase cover
98	642101003	Gufero	Oil seal
102	650000102	Cívka zapalování	Ignition coil
104	100000104	Setrvačník	Flywheel
105	110002182	Ventilátor	Fan
106	650000106	Miska startéru	Starter idle pulley
108	100000108	Startér kompletní	Starter assembly
112	650000112	Elektrický startér	Electric starter
114	650000114	Cívka dobíjení	Charge coil
116	650000116	Spínací cívka startéru	Electric starter relay
120	800000120	Palivová nádrž kompletní	Fuel tank assembly
123	650000123	Palivový kohout	Fuel faucet
125	650000125	Palivová hadička	Fuel tube
126	100000126	Kontrolní panel	Control panel
126-1	6500001261	Spínač s klíčkem	Switch with key
126-2	6500001262	Displej	Digital meter
129	100000129	Rám	Frame
130	650000130	Krytka kola	Wheel hub cover
131	650000131	Kolo	Wheel
132	650000132	Osa kola	Wheel axle
133	120113	Podložka	Washer
134	7100-612	Závlačka kola	Cotter pin
136	650000136	Silenblok	Shock rubber absorber
137	650000137	Záslepka madla	Handle plug
139	650000139	Čep	Pin
141	650000141	Držák silenbloku (do 2021)	Shock absorber bracket (to 2021)
141-1	6500001411	Držák silenbloku (od 2022)	Shock absorber bracket (from 2022)
142	650000142	Silenblok	Shock rubber absorber
142-1	6500001421	Silenblok	Shock rubber absorber (from 2022)
144	650000144	Madlo	Handlebar
145	650000145	Návlek madla	Handlebar sheath
152	703110014(e)	Akumulátor 12V / 20Ah	Battery 12V / 20Ah