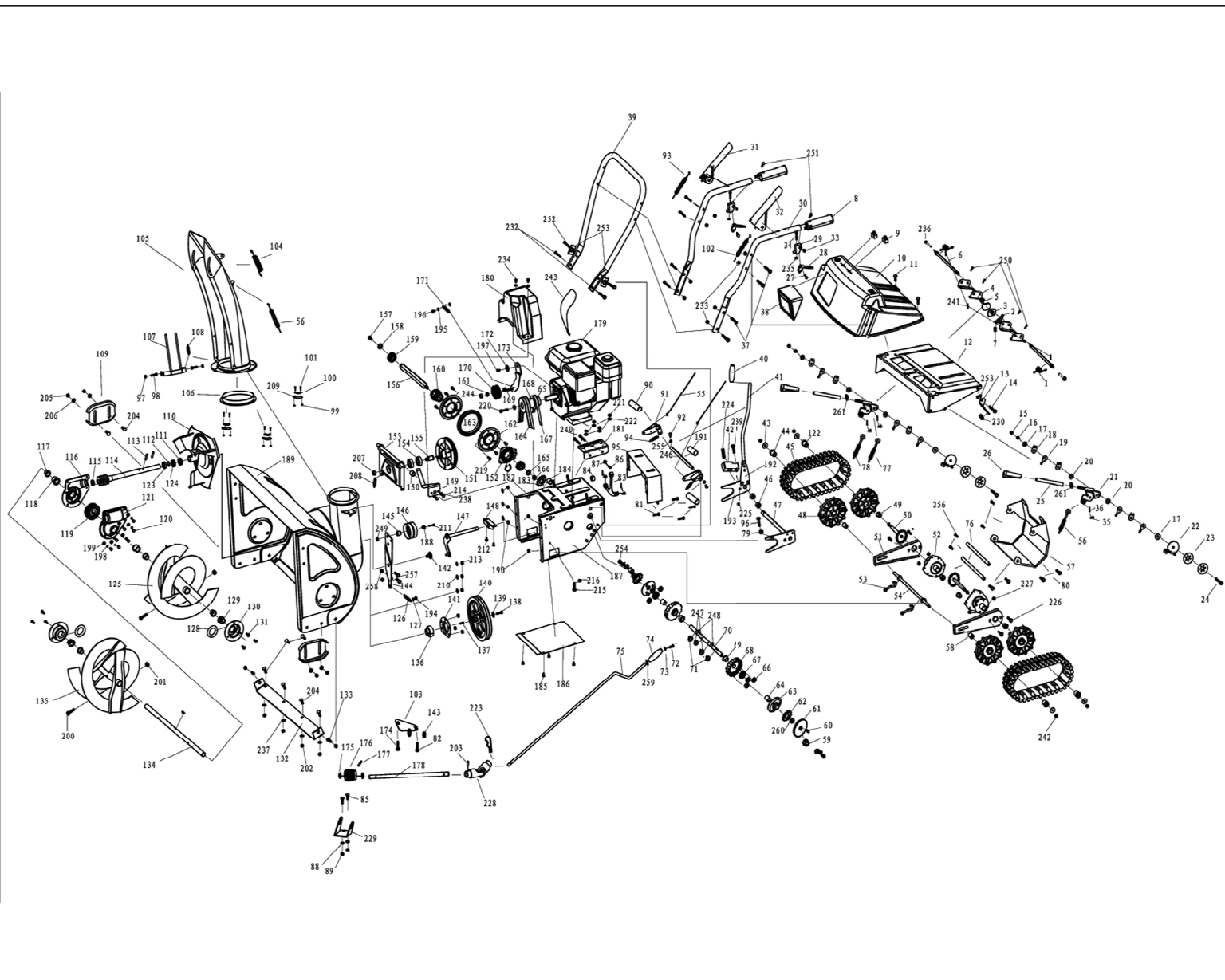


# HECHT® 9970

made for garden



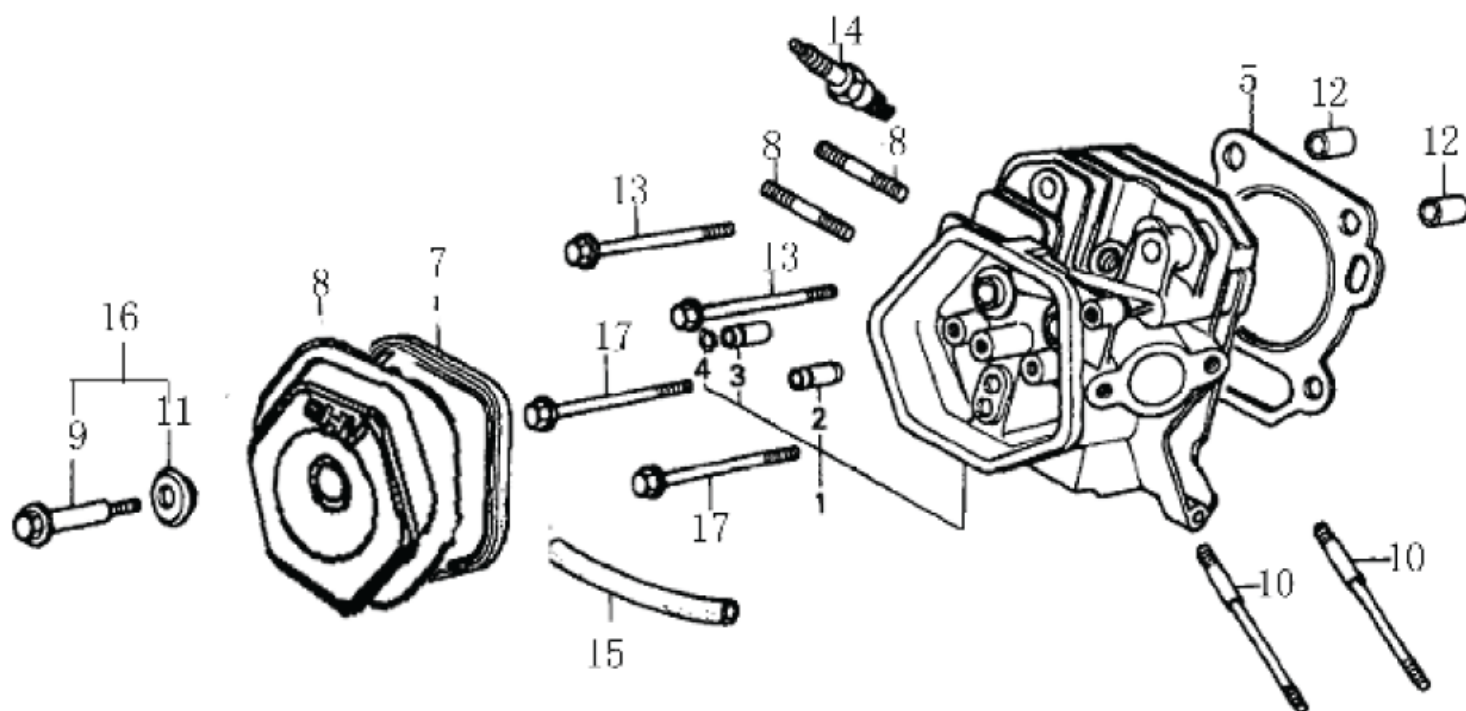
Position	Part number	Název	Name
Na tento stroj lze objednat již pouze níže uvedené díly / Only below listed spare parts can be ordered			
1	SX-11-001	Pružina madla	Handle spring
7	SX-11-007	Pružina táhla	Spring
8	SX-11-008	Vyhřívané madlo	Heated handle
9	SX-11-009	Spínač	Switch
18	SJ-215	Svorka	U shape gasket
19	SJ-224	Podložka	Washer
21	SJ-209	Kulisa ovládání	Adujster lever
22	SJ-210-1	Deska	Plate
23	SJ-223	Miska	Cover
24	SX-11-258	Šroub	Bolt
25	SJ-209-4	Páka klapky komínu	Adjusting joint rod
31	SX-11-031-1A	Páka ovládání pravá	Lever right
35	SJ-233	Čep	Pin
41	SX-11-041	Páka zdvíhu	Fork lever
45	SX-11-045	Pojzdový pás	Pedrail
46	SX-11-184	Pouzdro	Sleeve

Position	Part number	Název	Name
47	SX-11-047	Planžeta páky zdvihu levá	Fork (Left)
48	SX-11-048	Kolo	Wheel
49	SX-11-049	Pouzdro	Sleeve
51	SX-11-051	Deska	Plate
52	SX-11-052	Zadní držák nápravy	Rear wheel shaft bracket
54	SX-11-054	Osa kola	Wheel shaft
58	SX-11-058	Pouzdro	Sleeve
59	SX-11-059	Pouzdro	Sleeve
61	SX-11-061A	Řetězové kolo	Chain wheel
62	SX-11-062	Řetězové kolo	Chain wheel
63	SX-11-062	Řetězové kolo	Chain wheel
66	SX-11-066	Ozubené kolo	Clutch
67	SX-11-067	Ozubené kolo	Clutch
68	SX-11-068	Planetové kolo	Clutch
69	SX-11-069	Pouzdro	Sleeve
70	SX-11-070	Hřídel spojky	Clutch
76	SX-11-248	Zadní držák	Rear wheel bracket
83	SJ-211	Vahadlo	Lever
91	SX-11-091	Držák	Bracket
93	SX-11-36D	Bowden pojezdu	Driving cable
94	SX-11-094	Pružina	Pružina
100	SJ-021C	Deska komínu horní	Chute upper plate
102	SX-11-36B	Bowden šneku	Auger cable
105	SX-11-105-1	Klapka komínu	Chute cap
106	SJ-237	Kroužek komínu	Chute ring
107	SJ-012	Držák usměrňovače	Chute bracket
109	SJ-111	Kluzák	Slide shoe
110	SJ-001	Lopátkové kolo	Fan
116	SJ-101	Pravá skříň převodovky	Upper gearbox
117	SJ-019	Pouzdro hřídele	Drive shaft sleeve
118	SJ-108	Pouzdro převodovky	Gearbox sleeve
119	26100302801	Ozubené kolo převodovky	Worm gear
121	SJ-101A	Skříň převodovky	Gearbox
125	SX-11-125	Šnek pravý	Auger right
132	SX-11-132	Spodní lišta šneku	Lower auger plate
134	SX-11-134	Hřídel šneku	Auger shaft
135	SX-11-135	Šnek levý	Auger left
140	KC42-01-22	Řemenice	Pulley
142	SJ-050	Šroub	Bolt
145	SJ-008B	Pouzdro	Sleeve
147	SX-11-147	Táhlo převodu	Gear lever
149	SX-11-149	Deska řemenice	Pulley plate
150	SJ-107	Pouzdro	Sleeve
151	SJ-010A	Třecí řemenice s přírubou	Drive wheel
156	SX-11-156	Šestihránná hřídel	Hexagonal shaft
162	SJ-013A	Polovina kola pohonu	Gear wheel
163	SJ-013D	Gumový kroužek	Rubber ring
164	LBV4L-930	Řemen	Belt
167	Nedostupné	Řemen	Belt
168	SX-11-168	Řemenice pohonu šneku	Main pulley
172	SJ-046	Podložka	Washer
173	SX-11-173	Páka napínací kladky	Small tension plate
180	SX-11-180	Kryt řemenice	Pulley cover
183	SX-11-183	Řetězové kolo	Chain wheel

# HECHT® 9970

made for garden

Position	Part number	Název	Name
184	SX-11-184	Pouzdro	Sleeve
192	SX-11-192	Planžeta páky zdvihu	Fork stick
193	SX-11-193	Vídlíce páky zdvihu pravá	Right fork stick
200	SJ-070	Střížný šroub	Bolt
209	SJ-021	Deska komínu spodní	Chute lower plate
228	SX-11-257	Koub	Joint
230	SX-11-230	Průchodka	Chute rocker sleeve
236	SX-11-006-1A	Šroub hřídele	Bolt
246	SX-11-246	Dělená hřídel	Clutch shaft
253	SJ-028	Podložka	Washer
259	H9911AKU	Akumulátor	Battery



Position	Part number	Název	Name
14	A969P	Svíčka zapalování	Spark plug