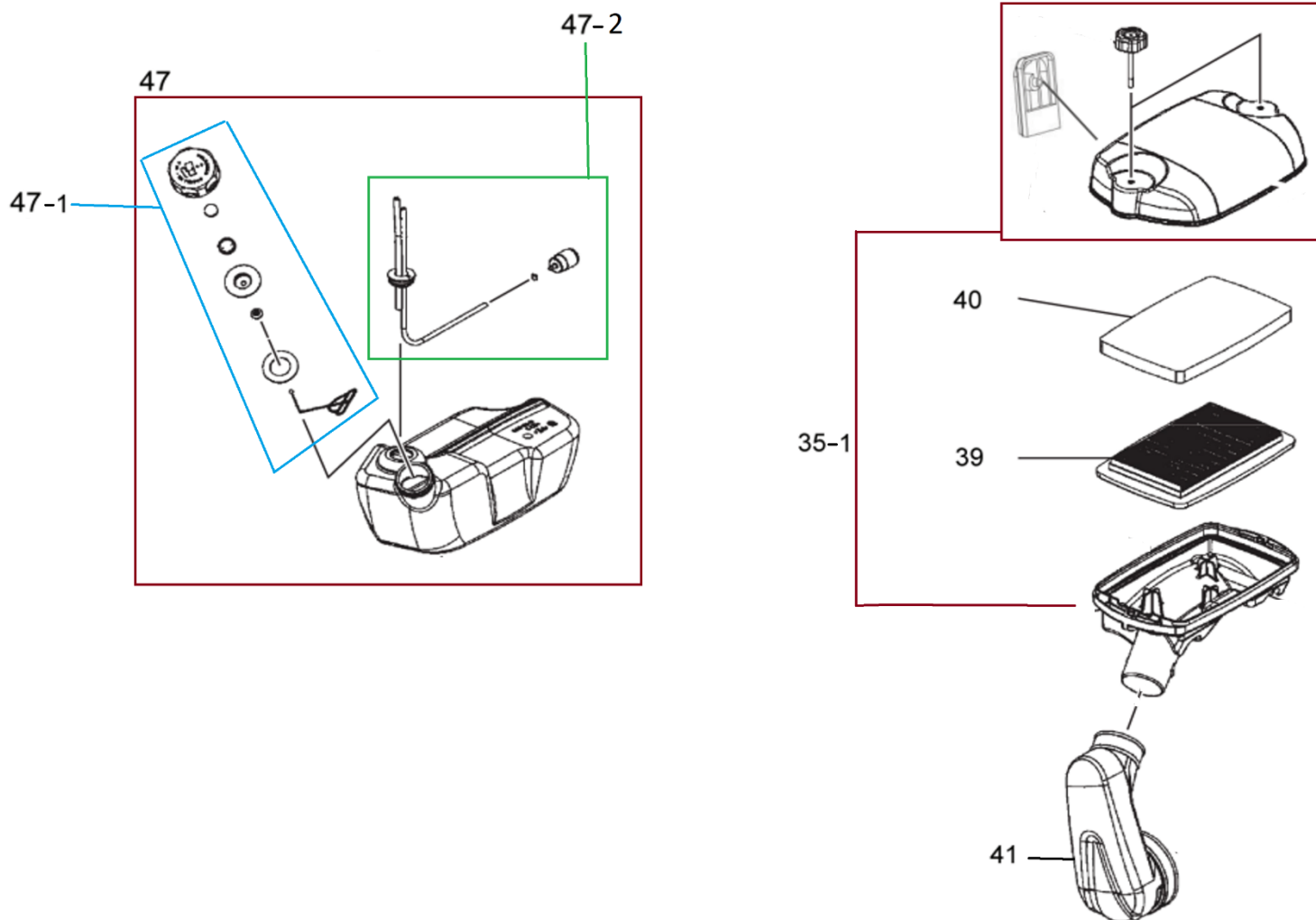
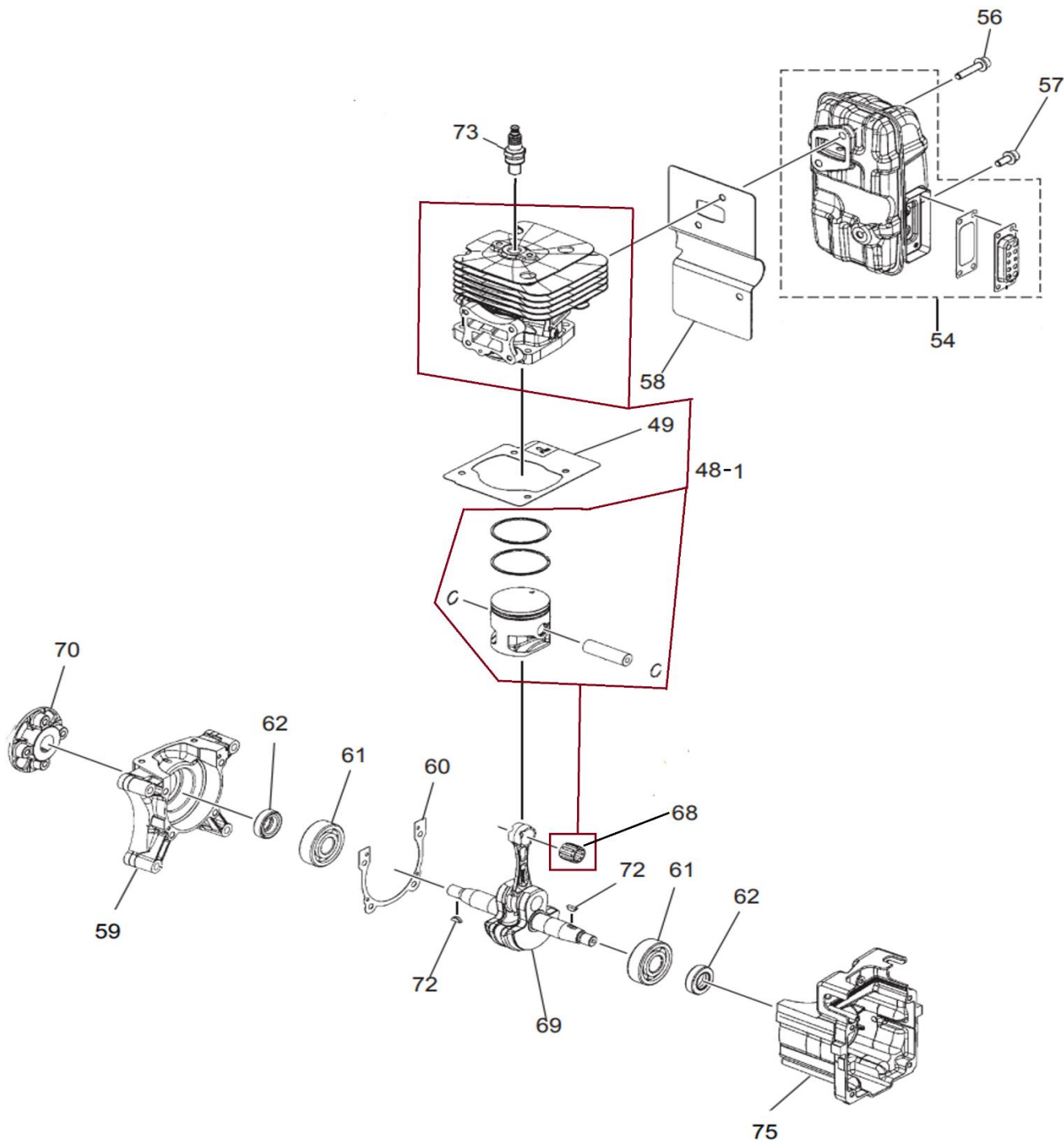


Position	Part number	Název	Name
1	972010001	Skříň ventilátoru zadní	Rear case
2	972010002	Skříň ventilátoru přední	Front case
3	100545016	Šroub	Bolt
4	972010004	Koleno tubusu	Elbow
5	100302067	Šroub	Bolt
6	110302	Matice	Nut
9	972010009	Ventilátor	Impeller
11	972010011	Kryt motoru	Engine cover
12	100545016	Šroub	Bolt
13-1	9720100131	Rám s popruhy	Frame with straps
14-1	9720100141	Popruhy	Straps
15	972010015	Klip od popruhů	Clip
18	972010018	Ochranný kryt	Safety cover
20	972010020	Sílenblok	Shock absorber
22	100302032	Šroub	Bolt
23	100602017	Šroub	Bolt
24-1	9720100241	Sílenblok s držákem	Shock absorber with bracket

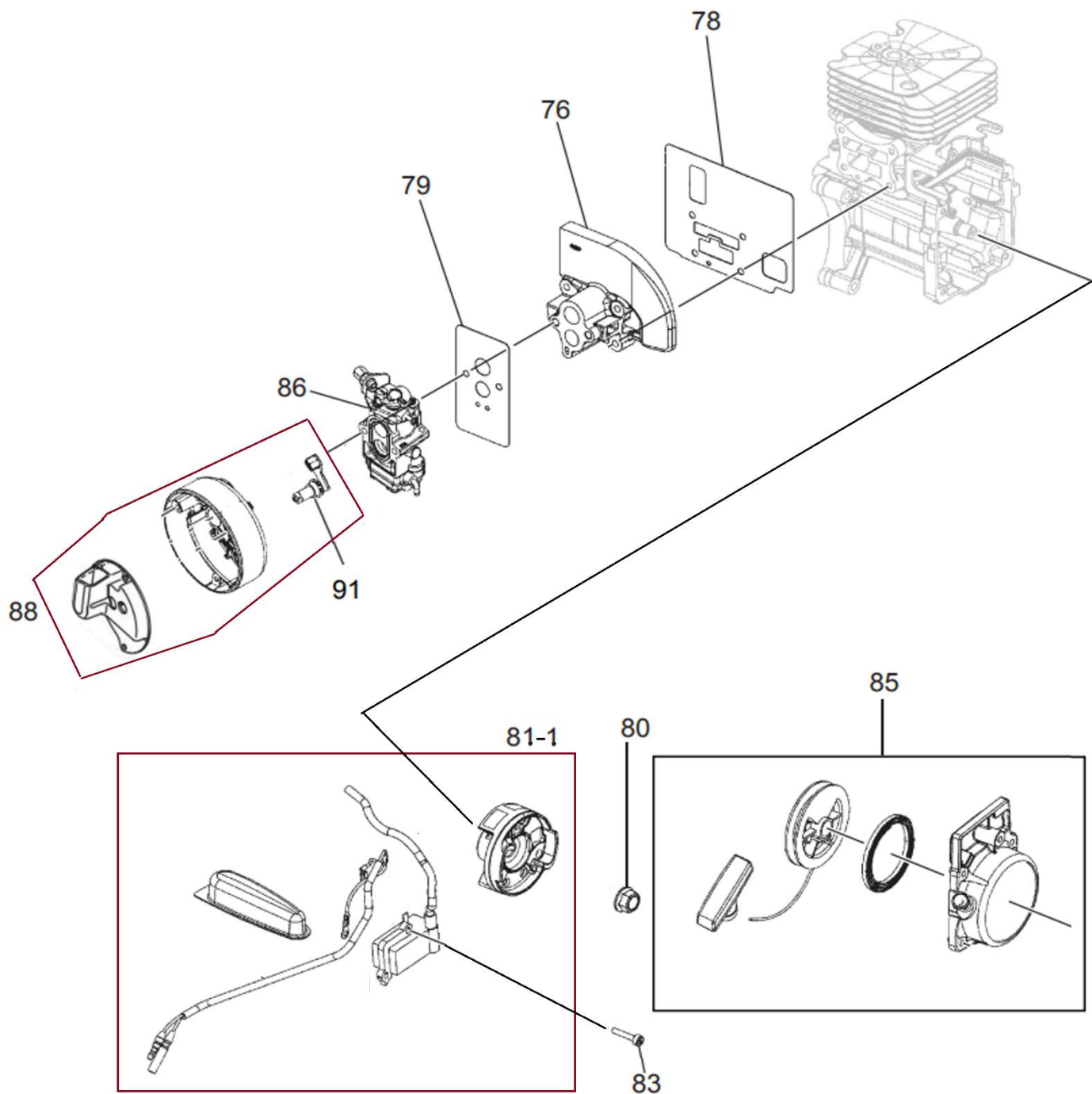
Position	Part number	Název	Name
26	100545016	Šroub	Bolt
27	110103	Matice	Nut
28	972010028	Tubus ohebný	Flexible hose
29	972010029	Tubus	Pipe
30	972010030	Tubus středový	Middle pipe
31	972010031	Tubus koncový	End pipe
33	972010033	Kryt zadní skříňe ventilátoru	Front case cover



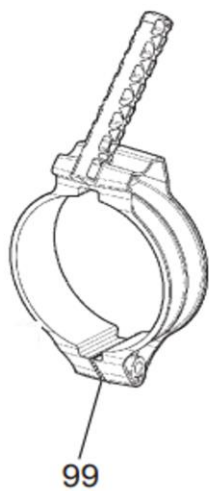
Position	Part number	Název	Name
35-1	9720100351	Kryt vzduchového litru	Air filter cover
39	972010039	Vzduchový filtr	Air filter
40	972010040	Předfiltr	Air filter sponge
41	972010041	Příruba vzduchového filtru	Air filter flange
47	972010047	Palivová nádrž kompletní	Fuel tank assembly
47-1	9720100471	Zátka kompletní	Cap assembly
47-2	9720100472	Průchodka hadiček, hadičky a filtr	Fuel tube grommet, fuel tubes and fuel filter



Position	Part number	Název	Name
48-1	9720100481	Válec kompletní	Cylinder assembly
49	972010049	Těsnění válce	Cylinder gasket
54	972010054	Výfuk kompletní	Muffler assembly
56	100203022	Šroub	Bolt
57	100203012	Šroub	Bolt
58	972010058	Těsnění výfuku	Muffler gasket
59	Nedostupné	Kliková skříň zadní	Rear crankraft
60	972010060	Těsnění klikové skříně	Rear crankraft gasket
61	143102	Ložisko	Bearing
62	972010062	Gufero	Oil seal
68	979001046	Jehlové ložisko	Needle bearing
69	972010069	Kliková hřídel	Crankshaft
70	972010070	Spojka	Coupling
72	127011010	Woodruffovo pero	Woodruff key
73	972010073	Svíčka zapalování	Spark plug
75	Nedostupné	Kliková skříň přední	Fron crankraft



Position	Part number	Název	Name
76	972010076	Příruba karburátoru	Carburetor insulator
78	972010078	Těsnění hlavy válce	Cylinder head gasket
79	972010079	Těsnění příruby karburátoru	Insulator gasket
80	962130	Matice	Nut
81-1	9720100811	Setrvačnick a cívka zapalování set	Flywheel and ignition coil set
83	100301017	Šroub	Bolt
85	972010085	Startér mechanický kompletní	Starter assembly
86	972010086	Karburátor	Carburetor
88	972010088	Příruba sání	Flange intake
91	972010091	Páčka sytiče	Choker handle



95



Position	Part number	Název	Name
95	972010095	Ovládací madlo kompletní	Control handle assembly
99	972010099	Objímka ovládacího madla	Handle holder