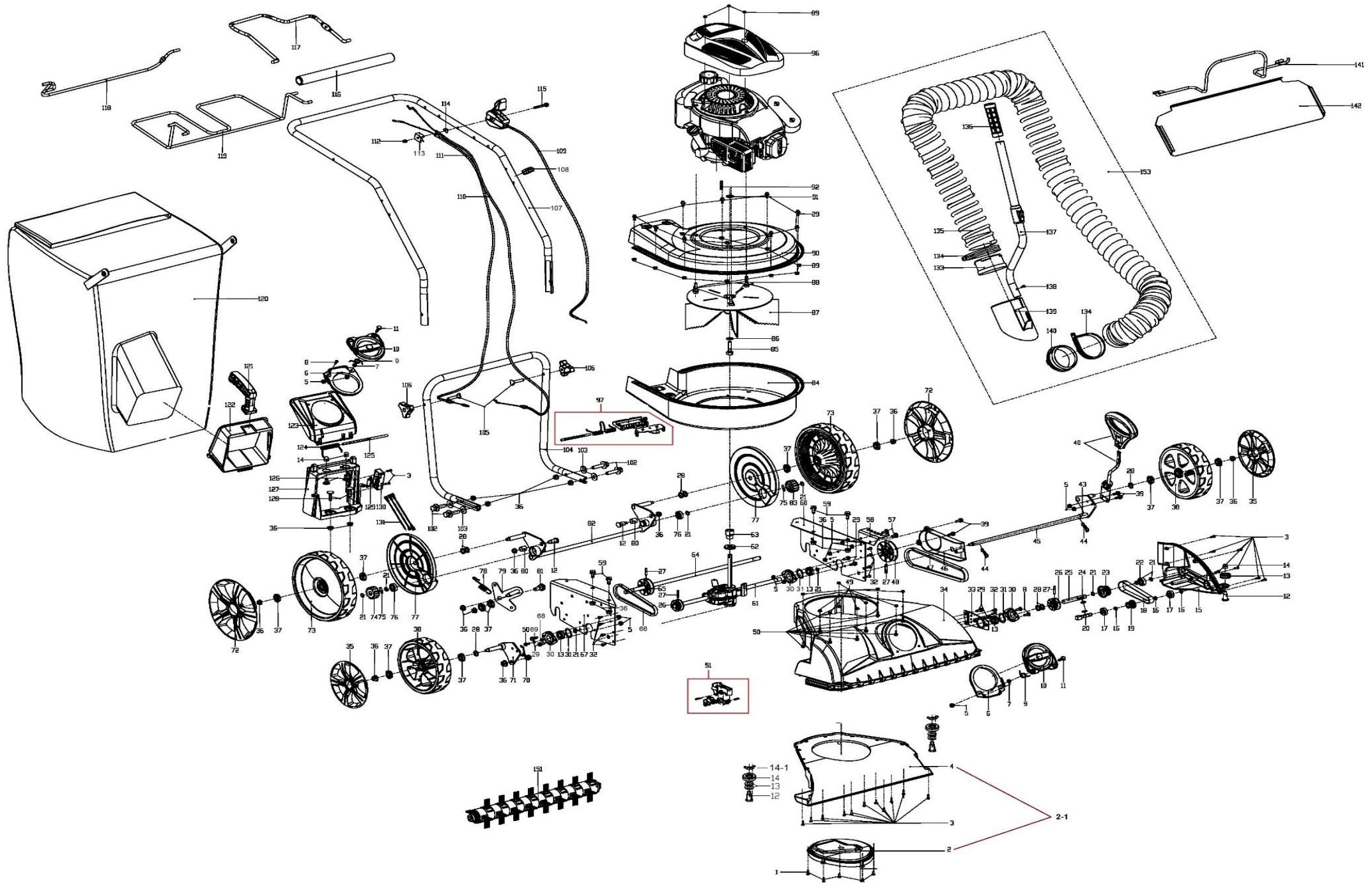


HECHT[®] 8514

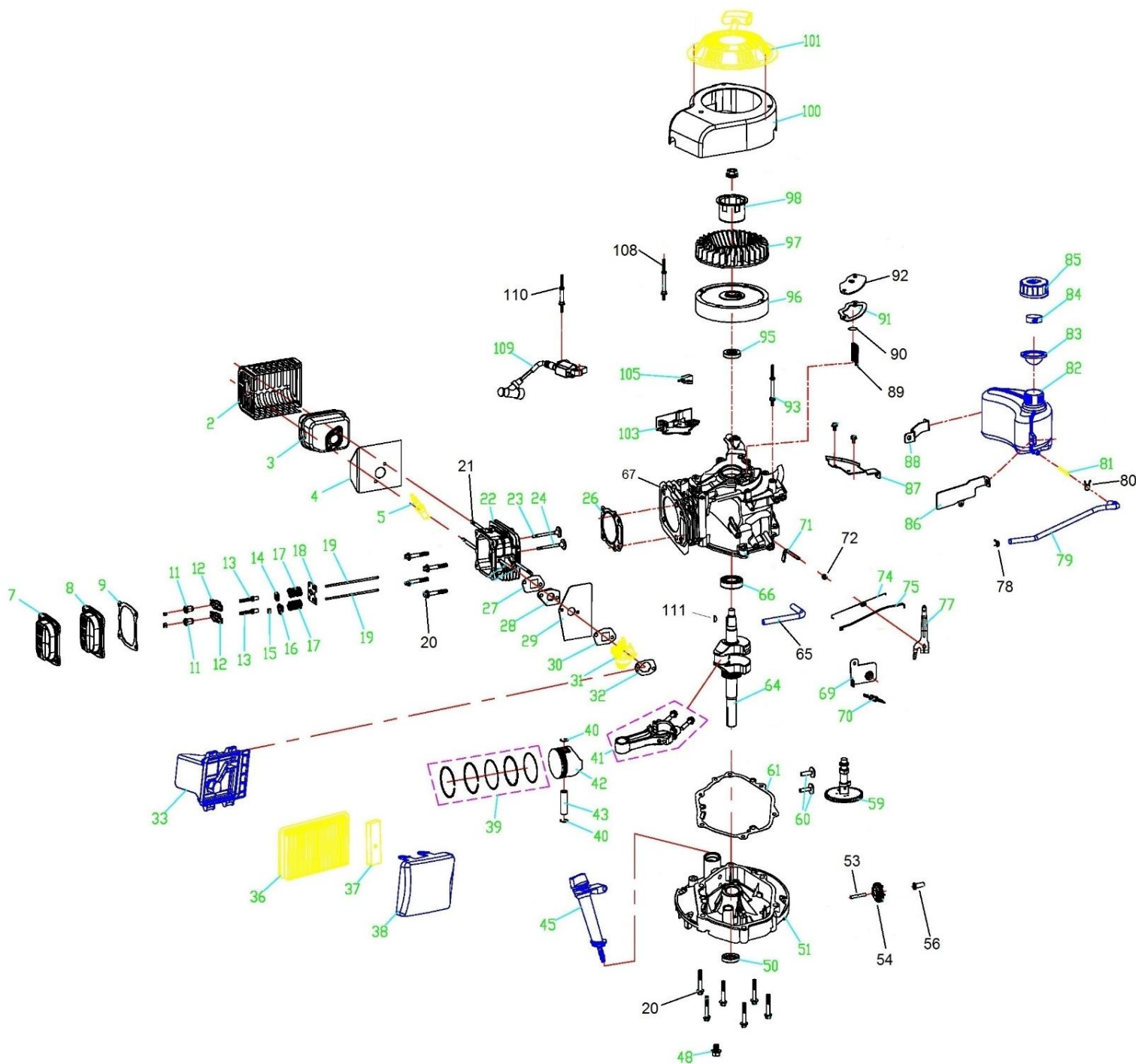
made for garden



| Position | Part number | Název | Name |
|----------|-------------|--------------------------|---------------------------|
| 1 | 100545010 | Šroub | Bolt |
| 2 | Nedostupné | Spodní kryt kulatý | Bottom round cover |
| 2-1 | 851400003 | Spodní kryt kompletní | Bottom cover assembly |
| 3 | 100539013 | Šroub | Bolt |
| 4 | Nedostupné | Spodní kryt | Bottom cover |
| 5 | 110103 | Maticice | Nut |
| 6 | 851400006 | Příruba hadice | Hose bracket |
| 7 | 851400007 | Podložka | Washer |
| 9 | 851400009 | Pružina klapky | Flap cover spring |
| 10 | 851400010 | Krycí klapka | Flap cover |
| 11 | 851400011 | Šroub | Bolt |
| 12 | 851400012 | Šroub | Bolt |
| 13 | 566600025 | Podložka | Washer |
| 14 | 851400014 | Plastové kolečko | Plastic wheel |
| 15 | 851400015 | Kryt ozubeného řemenu | Synchronous belt cover |
| 16 | 130107 | Pojistný kroužek | Circlip |
| 17 | 140200 | Ložisko | Bearing |
| 18 | 851400018 | Ozubený řemen | Synchronous belt |
| 19 | 851400019 | Řemenice | Sheave |
| 20 | 851400020 | Hřídelka (unašeč válce) | Shaft (cylinder retainer) |
| 21 | 130109 | Pojistný kroužek | Circlip |
| 22 | 140201 | Ložisko | Bearing |
| 23 | 851400023 | Řemenice | Sheave |
| 24 | 741000017 | Pero těsné | Flat key |
| 25 | 851400025 | Hřídel | Shaft |
| 26 | 851400026 | Řemenice | Sheave |
| 27 | 851400027 | Pružný čep | Split pin |
| 28 | 26800706202 | Vymezovací podložka | Washer |
| 30 | 851400030 | Kryt ložiska | Bearing cover |
| 31 | 130127 | Pojistný kroužek | Circlip |
| 32 | 100545013 | Šroub | Bolt |
| 33 | 851400033 | Upínací deska hřídele | Shaft fixing plate |
| 34 | 851400034 | Šasí | Deck |
| 35 | 851400035 | Poklice předního kola | Front wheel cover |
| 36 | 110105 | Maticice | Nut |
| 37 | DY0218-15A | Ložisko kola | Wheel bearing |
| 38 | 851400038 | Přední kolo | Front wheel |
| 39 | 100103013 | Šroub | Bolt |
| 40 | 851400040 | Páka zdvihu kompletní | Height adjusting lever |
| 43 | 851400043 | Pouzdro | Bushing |
| 44 | 851400044 | Závlačka | Cotter pin |
| 45 | 851400045 | Osa levého předního kola | Left front wheel axle |
| 46 | 851400046 | Kryt klínového řemenu | V belt cover |
| 47 | 851400047 | Klínový řemen | V belt |
| 48 | 851400048 | Řemenice | Sheave |
| 49 | 110102 | Maticice | Nut |
| 50 | 100202009 | Šroub | Bolt |
| 51 | 851400051 | Držák válce kompletní | Cylinder bracket assembly |
| 57 | 100403013 | Šroub | Bolt |
| 58 | 851400058 | Hřeben zdvihu | Height adjusting board |
| 59 | 100205013 | Šroub | Bolt |
| 60 | 851400060 | Levá deska | Left board |
| 61 | 851400061 | Převodovka pojezdu | Gearbox |
| 62 | 851400062 | Gufero | Oil seal |
| 63 | 851400063 | Unašeč převodovky | Gearbox retainer |
| 64 | 851400064 | Hřídel pojezdu hnaná | Driven shaft |
| 65 | 851400065 | Řemenice (model 2018) | Sheave (model 2018) |
| | 851410065 | Řemenice (model od 2019) | Sheave (model from 2019) |

| Position | Part number | Název | Name |
|--|-------------|-------------------------------|-----------------------------|
| 66 | 851400066 | Klínový řemen (model 2018) | V belt (model 2018) |
| | 851410066 | Klínový řemen (model od 2019) | V belt (model from 2019) |
| 67 | 851400067 | Pravá deska | Right board |
| 68 | 120102 | Podložka | Washer |
| 69 | 120202 | Podložka | Washer |
| 70 | 851400070 | Pružina přední osy | Front axle spring |
| 71 | 851400071 | Osa pravého předního kola | Right front wheel axle |
| 72 | 851400072 | Poklice zadního kola | Rear wheel cover |
| 73 | 851400073 | Zadní kolo | Rear wheel |
| 74 | 26900300203 | Pastorek pojezdu pravý | Output gear right |
| 75 | 26809000102 | Čep pojezdu | Pin |
| 76 | 26800402302 | Ložisko pojezdu | Bearing |
| 77 | 851400077 | Vnitřní kryt zadního kola | Rear wheel inner cover |
| 78 | 851400078 | Pružina napínáku | Tensioner spring |
| 79 | 851400079 | Deska napínáku | Tensioner plate |
| 80 | 851400080 | Pouzdro | Sleeve |
| 81 | 851400081 | Šroub | Bolt |
| 82 | 851400082 | Zadní osa kol | Rear wheel axle |
| 83 | 26900300103 | Pastorek pojezdu levý | Output gear left |
| 84 | 851400084 | Spodní kryt ventilátoru | Steel fan bottom cover |
| 85 | 851400085 | Šroub ventilátoru | Bolt |
| 86 | 120207 | Podložka | Washer |
| 87 | 851400087 | Ventilátor | Fan |
| 88 | 100205027 | Šroub | Bolt |
| 89 | M-06K | Matice | Nut |
| 90 | 851400090 | Horní kryt ventilátoru | Steel fan upper cover |
| 92 | 851400092 | Klínek | Flat key |
| 93 | 851400093 | Motor 1P70FA | Engine |
| Na objednání po složení zálohy. / To order after payment of deposit. | | | |
| 96 | 851400096 | Kryt motoru | Engine cover |
| 97 | 851400097 | Pojistná klapka | Safety flap board |
| 101 | 100403009 | Šroub | Bolt |
| 102 | 100105022 | Šroub | Bolt |
| 103 | 120305 | Podložka | Washer |
| 104 | 851400104 | Spodní madlo | Lower handle |
| 105 | DY0218.1-4 | Šroub horního madla | Upper handle bolt |
| 106 | DY0218.1.4A | Křídlová matice | Knob nut |
| 107 | 851400107 | Horní madlo | Upper handle |
| 108 | DY0222-20A | Svorka kabelu | Cable clamp |
| 109 | 851400109 | Ovládání plynu kompletní | Throttle cable assembly |
| 110 | 851400110 | Bowden ovládání kartáče | Brush cable |
| 111 | 851400111 | Bowden pojezdu | Driving cable |
| 112 | M-06K | Matice | Nut |
| 113 | 25233600102 | Držák bowdenu | Cable holder |
| 114 | 851400114 | Tvarová podložka | Wave washer |
| 115 | 100203052 | Šroub | Bolt |
| 116 | 851400116 | Návlak madla | Upper handle sheath |
| 117 | 851400117 | Páka pojezdu | Driving pulling pole |
| 118 | 851400118 | Páka ovládání kartáče | Brush pulling pole |
| 119 | 851400119 | Držák vaku | Dust bag bracket |
| 120 | 851400120 | Sběrný vak | Dust bag |
| 121 | 851400121 | Madlo příruby vaku | Bag support handle |
| 122 | 851400122 | Příruba vaku | Bag support |
| 123 | 851400123 | Klapka výhozu | Discharge flap board |
| 124 | DY0701-20 | Pružina víka koše | Discharge flap board spring |
| 125 | 851400125 | Osa klapky výhozu | Discharge flap board axle |
| 126 | 100405013 | Šroub | Bolt |
| 127 | 851400127 | Příruba výhozu | Discharge support holder |

| Position | Part number | Název | Name |
|----------|-------------|-----------------------------|---------------------------|
| 128 | 100405027 | Šroub | Bolt |
| 129 | 851400129 | Spínač koše | Safety switch |
| 130 | 851400130 | Skříňka spínače | Switchbox |
| 131 | 851400131 | Kabeláž | Cable |
| 133 | 851400133 | Příruba pro nasávací hubici | Suction piece support |
| 134 | 851400134 | Stahovací objímka | Clamp hoop |
| 135 | 851400135 | Hadice | Hose |
| 136 | 851400136 | Rukojeť | Grip |
| 137 | 851400137 | Teleskopické madlo | Hose handle |
| 138 | 100539013 | Šroub | Bolt |
| 139 | 851400139 | Nasávací hubice | Hose suction piece |
| 140 | 851400140 | Příruba hadice | Hose support |
| 141 | 851400141 | Držák hadice | Hose bracket |
| 142 | 851400142 | Krycí deska kartáče | Brush cover board |
| 151 | HECHT008514 | Kartáč | Roller brush cylinder |
| 153 | 851400153 | Hadice kompletní s madlem | Hose with handle assembly |



| Position | Part number | Název | Name |
|----------|-------------|-----------------------------|----------------------------|
| 2 | 551SX1002 | Kryt výfuku | Muffler cover |
| 3 | 551SX1003 | Výfuk | Muffler |
| 4 | 551SX1004 | Těsnění výfuku | Muffler gasket |
| 5 | A969P | Svíčka zapalování | Spark plug |
| 7 | 551SX1007 | Kryt ventilového víka | Cylinder head upper cover |
| 8 | 551SX1008 | Ventilové víko | Cylinder head cover |
| 9 | 810130356 | Těsnění ventilového víka | Cylinder head cover gasket |
| 10 | Nedostupné | Matice | Nut |
| 11 | Nedostupné | Seřizovací matice ventilu | Valve adjusting nut |
| 12 | Nedostupné | Vahadlo ventilu | Valve rocker |
| 13 | Nedostupné | Seřizovací šroub ventilu | Valve adjustment bolt |
| 14 | Q08.05-24 | Sedlo pružiny ventilu | Valve spring seat |
| 15 | 551SX1015 | Krytka ventilu | Valve rotator |
| 16 | 551SX1016 | Podložka pružiny ventilu | Valve spring seat |
| 17 | Nedostupné | Pružina ventilu | Valve spring |
| 18 | 551SX1018 | Vodící deska ventilu | Valve guide plate |
| 19 | 551SX1019 | Zdvihací tyčka ventilu | Valve push rod |
| 20 | 100205047 | Šroub | Bolt |
| 21 | 747001085 | Svorník | Stud bolt |
| 22 | 551SX1022 | Hlava válce | Cylinder Head |
| 23 | 551SX1023 | Sací ventil | Intake Valve |
| 24 | 551SX1024 | Výfukový ventil | Exhaust Valve |
| 26 | 810130336 | Těsnění hlavy válce | Cylinder head gasket |
| 27 | 551SX1027 | Těsnění příruby karburátoru | Intake flange gasket |
| 28 | 551SX1028 | Příruba karburátoru | Carburetor intake flange |
| 29 | 551SX1029 | Těsnění karburátoru velké | Carburetor isolation pad |
| 30 | 551SX1030 | Těsnění karburátoru | Carburetor gasket |
| 31 | 23056002901 | Karburátor | Carburetor |
| 32 | 810101057 | Těsnění vzduchového filtru | Air filter gasket |
| 33 | Q08.08-11B | Příruba vzduchového filtru | Aur filter base |
| 36 | 746001023 | Vzduchový filtr | Air filter element |
| 37 | 746001024 | Předfiltr | Foam filter |
| 38 | Q08.08-10B | Kryt vzduchového filtru | Air filter cover |
| 39 | 551SX1039 | Pístní kroužky sada | Piston ring set |
| 40 | Nedostupné | Pojistka pístního čepu | Piston pin clip |
| 41 | 551SX1041 | Ojnice | Connecting rod |
| 42 | 551SX1042 | Píst | Piston |
| 43 | Nedostupné | Pístní čep | Piston pin |
| | 810111098 | Píst kompletní | Piston assembly |
| 45 | 23051000501 | Olejevá měrka kompletní | Oil disptick assembly |
| 48 | 785001014 | Vypouštěcí šroub | Bolt |
| 50 | 553SX1029 | Gufero | Oil seal |
| 51 | 551SX1051 | Víko klikové skříňe | Crankcase cover |
| 53 | Nedostupné | Hřídelka regulátoru | Governor gear shaft |
| 54 | 23057000401 | Regulátor otáček | Governor gear |
| 56 | Q08.07-43 | Palec regulátoru | Governor slide sleeve |
| 59 | 551SX1059 | Vačková hřídel | Camshaft |
| 60 | 26900102301 | Zdvihátko | Tappet |
| 61 | 25600100801 | Těsnění klikové skříňe | Crankcase gasket |
| 62 | Q08.01-14 | Čep | Pin |
| 64 | 23053001901 | Kliková hřídel | Crankshaft |
| 65 | Q08.08-60 | Hadička od vzdušnění | Breathing pipe |
| 66 | 142105 | Ložisko | Bearing |
| 67 | Nedostupné | Kliková skříň | Crankcase |
| 68 | Nedostupné | Úchyt hadičky | Fixed clip |
| 69 | Nedostupné | Deska regulátoru | Governor board |
| 70 | 551SX1070 | Pružina | Spring |
| 71 | 555101071 | Ovládací táhlo regulátoru | Governor control rod |

| Position | Part number | Název | Name |
|----------|-------------|------------------------------|---------------------------|
| 72 | 25100123501 | Gufero | Oil seal |
| 74 | 551SX1074 | Pružina táhla plynu | Throttle rod spring |
| 75 | 555101075 | Táhlo regulace otáček | Throttle rod |
| 77 | 551SX1077 | Páka regulátoru | Governor lever |
| 78 | Nedostupné | Svorka hadičky | Fuel tube clip |
| 79 | 551SX1079 | Palivová hadička | Fuel tube |
| 80 | 26900102601 | Svorka hadičky | Fuel tube clip |
| 81 | 543001078 | Palivový filtr | Fuel tank filter |
| 82 | 551SX1076 | Palivová nádrž | Fuel tank |
| 83 | 25100124501 | Těsnění zátky nádrže | Fuel cap gasket |
| 84 | 746001047 | Pěnová vložka | Foam filter |
| 85 | FQ08.13-03 | Palivová zátka | Fuel tank cap |
| 86 | 551SX1086 | Držák nádrže levý | Fuel tank bracket (left) |
| 87 | 551SX1087 | Držák nádrže | Tank Bracket |
| 88 | 551SX1088 | Držák nádrže pravý | Fuel tank bracket (right) |
| 89 | Nedostupné | Sítka odvodušnění | Breathing net |
| 90 | Nedostupné | Membrána odvodušnění | Breathing valve |
| 91 | 551SX1091 | Těsnění odvodušnění | Breathing gasket |
| 92 | Nedostupné | Kryt odvodušnění | Breathing cover |
| 93 | 551SX1093 | Svorník | Stud bolt |
| 95 | 553SX1059 | Gufero | Oil seal |
| 96 | 551SX1096 | Setrvačnick | Flywheel |
| 97 | 551SX1097 | Ventilátor | Fan |
| 98 | 551SX1098 | Miska startéru | Starter idle pulley |
| 99 | 746001066 | Matic | Nut |
| 100 | Q08.12-22 | Kryt ventilátoru | Fan cover |
| 101 | 23052002801 | Startér mechanický kompletní | Starter assembly |
| 103 | 551SX1103 | Brzda motoru | Engine brake |
| 105 | Q08.11-30 | Spínač brzdy motoru | Brake switch |
| 108 | 551SX1108 | Svorník | Stud bolt |
| 109 | 23062000201 | Cívka zapalování | Ignition |
| 110 | 551SX1111 | Svorník | Stud bolt |
| 111 | 551SX1110 | Woodruffovo pero | Woodruff key |