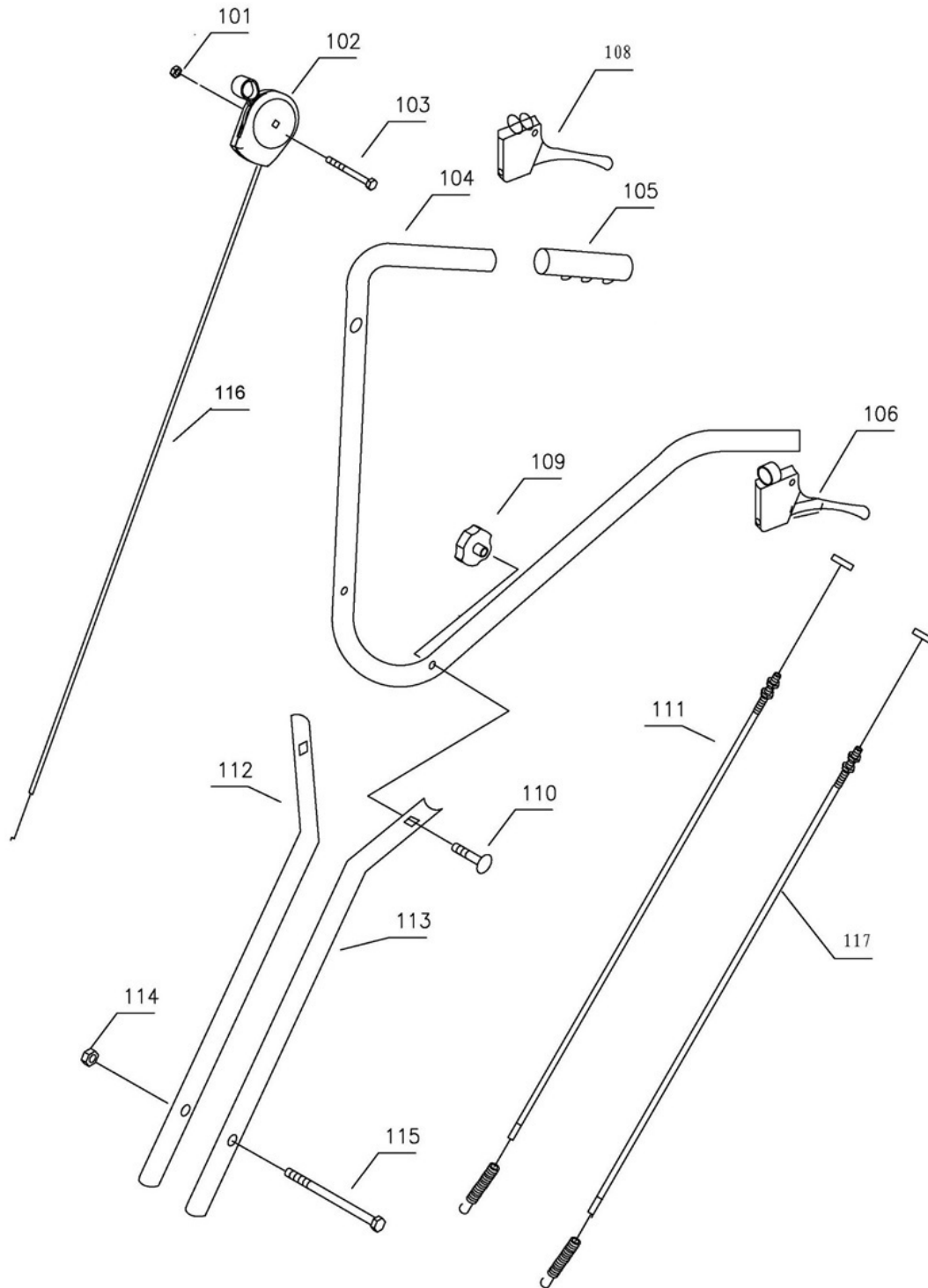
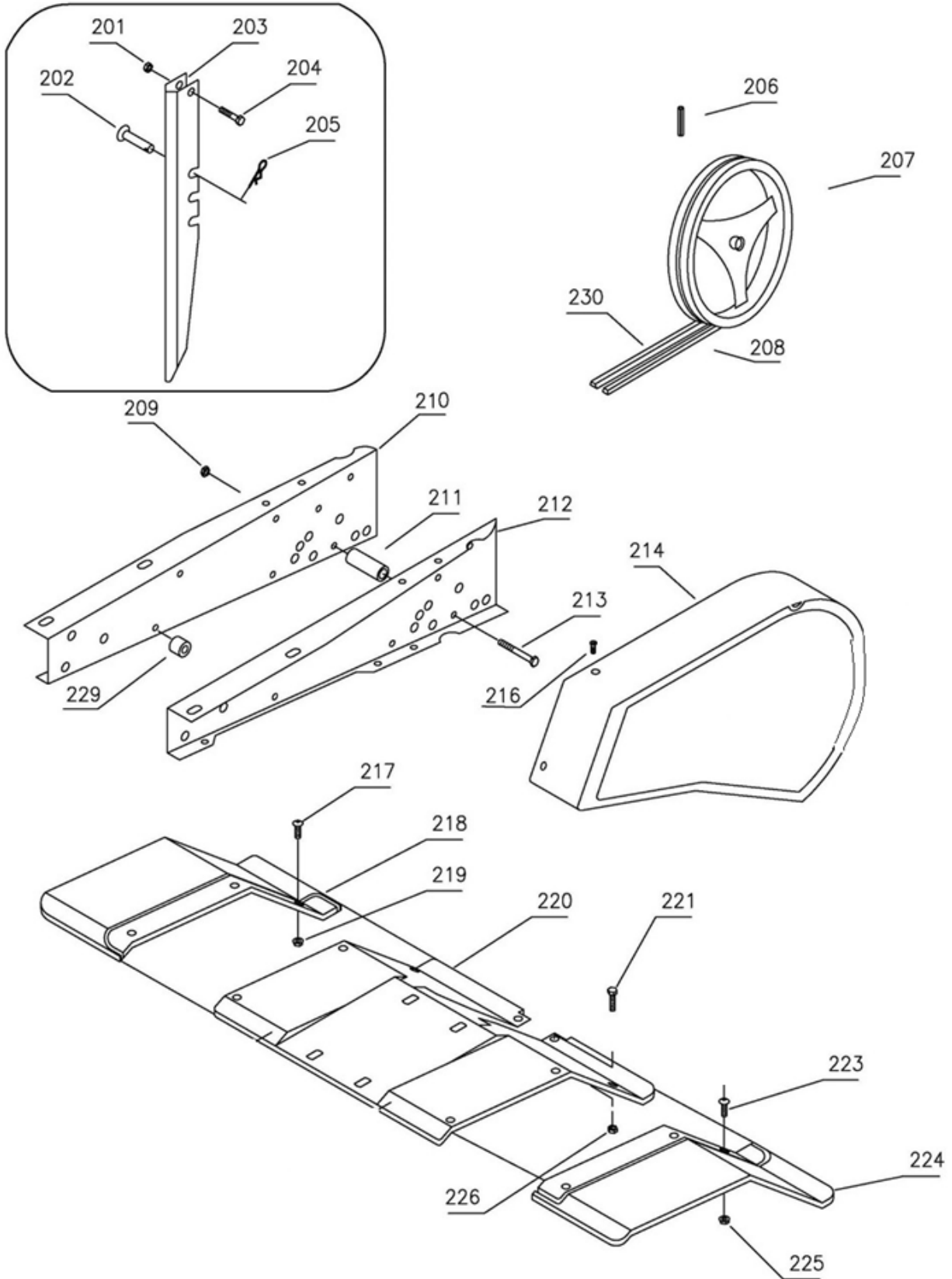


Position	Part number	Název	Name
Na tento stroj lze objednat již pouze níže vedené díly. / Only below listed spare parts can be ordered.			
003	110105	Matice	Nut
004	100105042	Šroub	Bolt
005	110105	Matice	Nut
006	110105	Matice	Nut
008	110107	Matice	Nut
010	785000009	Pouzdro	Sleeve
011	785000010	Ozubené kolo	Gear
012	785000011	Pružina	Spring
013	785000012	Šroubek řemenice	Idle pulley bolt

Position	Part number	Název	Name
014	785000013	Řemenice motoru	Engine sheave
015	785000014	Pero	Flat key
016	120105	Podložka	Washer
017	100105020	Šroub	Bolt
018	100105017	Šroub	Bolt
021	110105	Matice	Nut
023	785000023	Páka napínačku	Tensioner arm
025	785000025	Kladka napínačku plastová	Idle pulley
027	100105037	Šroub	Bolt
028	140103	Ložisko	Bearing
029	130132	Pojistný kroužek	Circlip
030	785000030	Unašič ložiska	Bearing retainer
031	785000031	Ozubené kolo s řemenicí	Gear with sheave
032	785000032	Podložka	Washer
033	110105	Matice	Nut
034	785000034	Objímka	Sleeve
035	110105	Matice	Nut
036	100105013	Šroub	Bolt
037	100105022	Šroub	Bolt
038	785000038	Kladka napínačku (zpátečka)	Idle pulley for reverse
040	785000040	Pružina	Spring
042	100105022	Šroub	Bolt
044	785000044	Páka napínačku	Tensioner arm
046	110105	Matice	Nut
047	785000047	Deska	Board

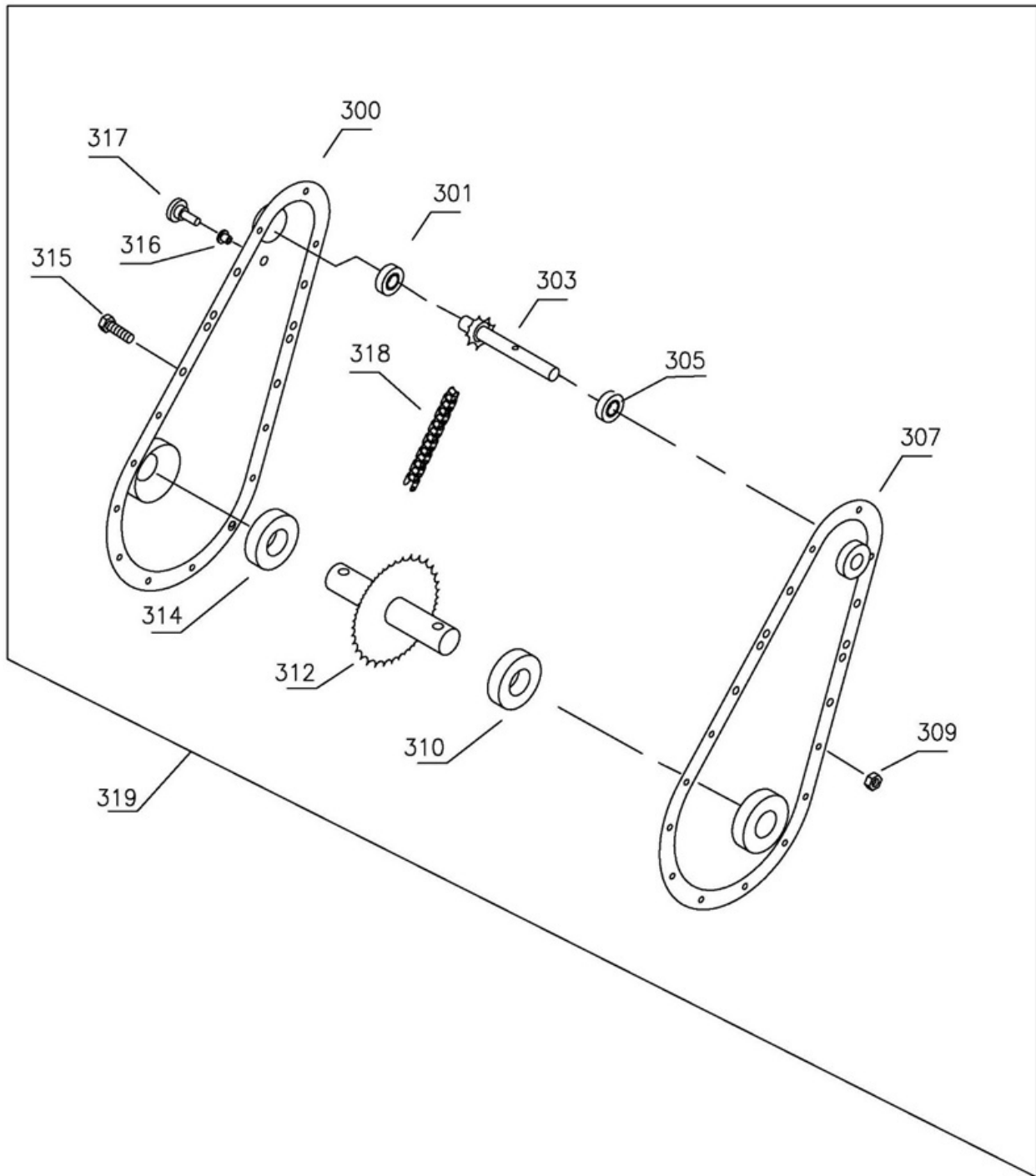


Position	Part number	Název	Name
101	110103	Matice	Nut
102	785000102	Ovládání plynu	Throttle control
103	785000103	Šroub	Bolt
104	785000104	Řidítka horní	Upper handlebar
105	785000105	Madlo řídítek	Handlebar grip
106	785000106	Páka spojky pravá	Clutch handle right
108	785000108	Páka spojky levá	Clutch handle left
109	785000109	Křídlová matice	Knob nut
110	100405047	Šroub	Bolt
111	785000111	Bowden zpětného chodu (kratší)	Clutch reverse cable (short)
112	785000112	Spodní držák řídítek	Handlebar bracket
113	785000112	Spodní držák řídítek	Handlebar bracket
114	110105	Matice	Nut
116	785000116	Bowden plynu	Throttle cable
117	785000117	Bowden chodu vpřed (delší)	Clutch forward cable (long)

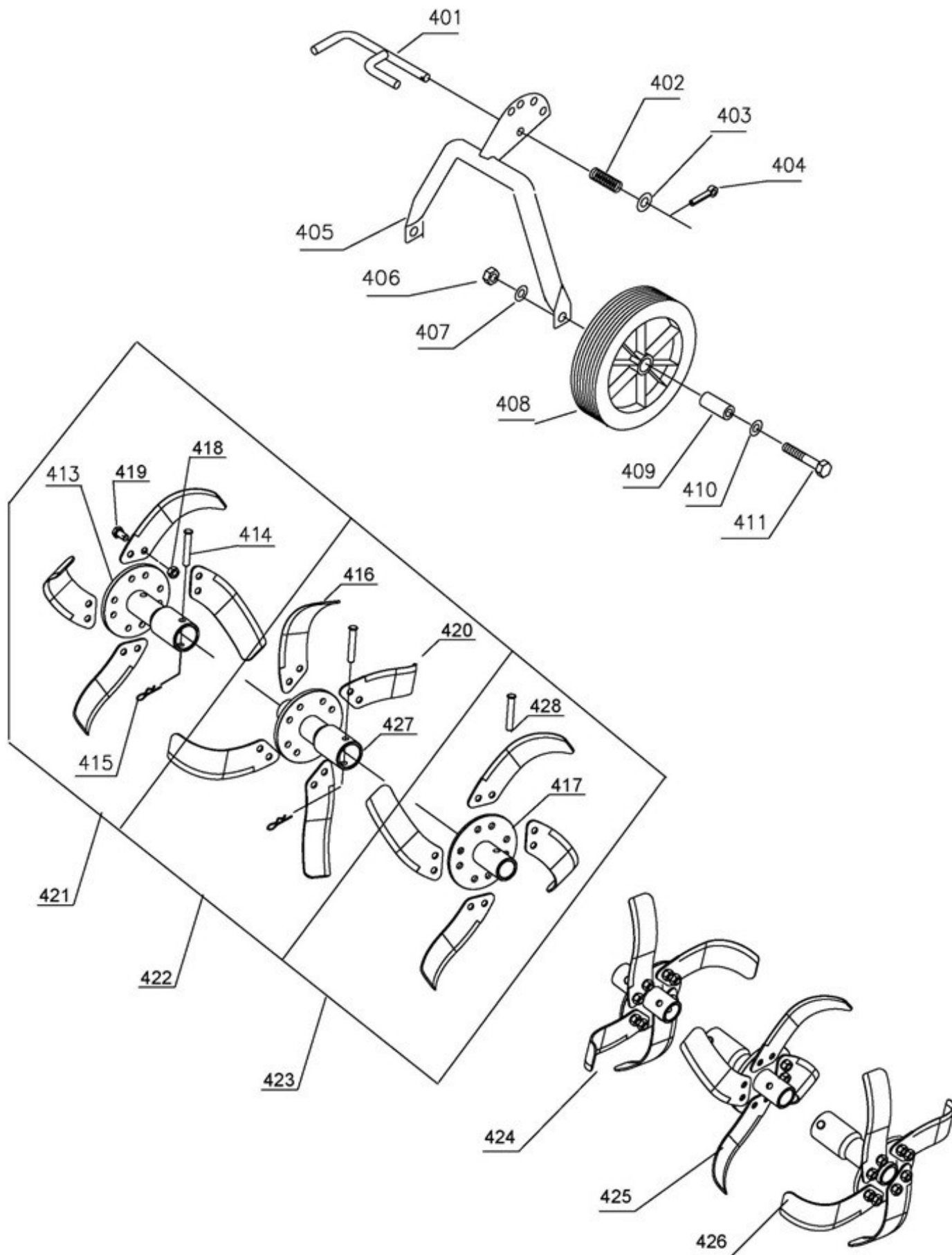


Position	Part number	Název	Name
201	110103	Matice	Nut
202	785000202	Čep	Pin
203	785000203	Stojan	Depth skid
204	100103027	Šroub	Bolt
205	785000205	Závlačka	Cotter pin
206	785000206	Čep	Pin
207	785000207	Řemenice hnaná	Sheave driven
208	785000208	Klínový řemen	V-Belt
209	110105	Matice	Nut

Position	Part number	Název	Name
210	785000210	Rám pravý	Frame right
212	785000212	Rám levý	Frame left
213	H65018	Šroub	Bolt
214	785000214	Kryt řemenu (model do 2016)	Belt cover (model 2016 and older)
	785020214	Kryt řemenu (model 2017)	Belt cover (model 2017)
216	100102009	Šroub	Bolt
217	100102009	Šroub	Bolt
218	785000218	Kryt nožů pravý (model do 2016)	Right cover (model 2016 and older)
	785020218	Kryt nožů pravý (model 2017)	Right cover (model 2017)
219	110102	Matice	Nut
220	785000220	Středový kryt (model do 2016)	Middle cover (model 2016 and older)
	785020220	Středový kryt (model 2017)	Middle cover (model 2017)
221	100105013	Šroub	Bolt
223	100102009	Šroub	Bolt
224	785000224	Kryt nožů levý (model do 2016)	Left cover (model 2016 and older)
	785020224	Kryt nožů levý (model 2017)	Left cover (model 2017)
225	110102	Matice	Nut
226	110105	Matice	Nut
230	785000230	Klínový řemen	V-Belt

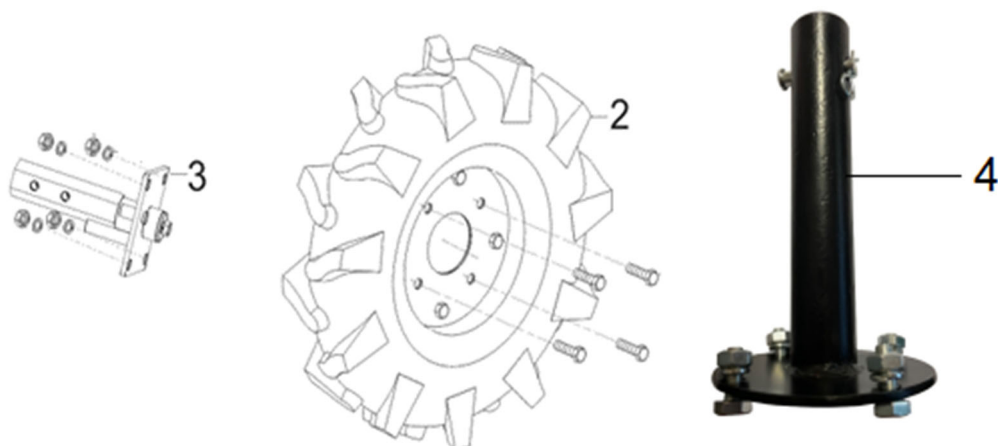


Position	Part number	Název	Name
300	785000300	Kryt řetězu pravý	Chain cover right
301	140103	Ložisko	Bearing
303	785000303	Hřídel řetězu hnací	Driving chain shaft
305	140103	Ložisko	Bearing
307	785000307	Kryt řetězu levý	Chain cover left
310	142206	Ložisko	Bearing
312	785000312	Hřídel řetězu hnany	Driven chain shaft
314	142206	Ložisko	Bearing
317	785000317	Zátka	Plastic plug
318	785000318	Řetěz	Chain
319	785000319	Řetězový převod kompletní	Chain drive assembly

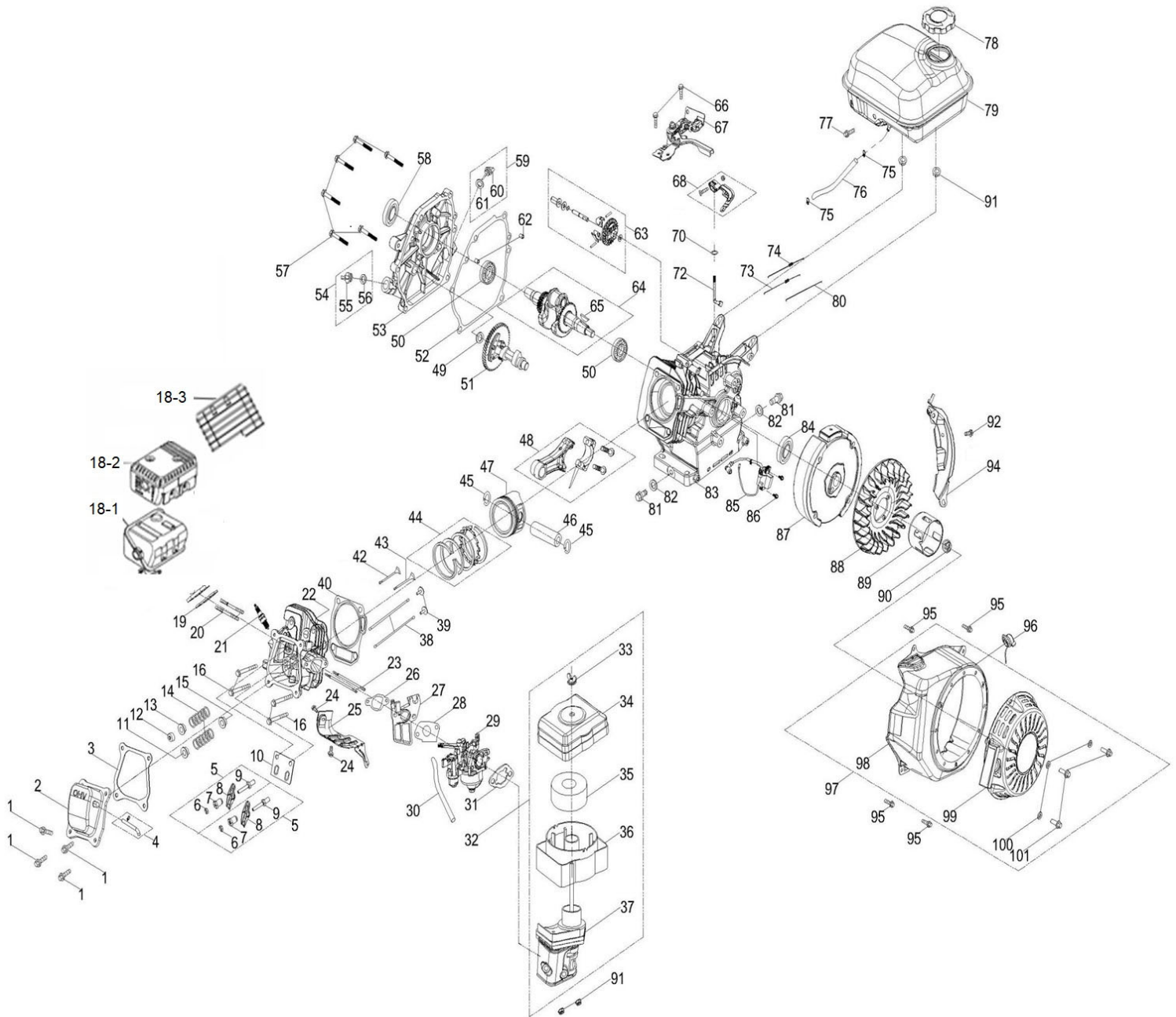


Position	Part number	Název	Name
401	785000401	Západka držáku kola	Wheel bracket locking rod
402	785000402	Pružina	Spring
403	785000403	Podložka	Washer
404	785000205	Závlačka	Pin
405	785000405	Držák kola	Wheel bracket

Position	Part number	Název	Name
406	110107	Matice	Nut
407	785000407	Podložka	Washer
408	785000408	Kolo	Wheel
409	785000409	Pouzdro kola	Wheel bushing
411	100107057	Šroub	Bolt
413	785000413	Unašeč nože vnější	Blade retainer outer
414	785000414	Pojistný čep	Pin 10x60
415	785000205	Závlačka	Cotter pin
416	785000416	Nůž levý	Blade left
417	785000417	Unašeč nože vnitřní	Blade retainer inner
418	110107	Matice	Nut
419	785000419	Šroub	Bolt
420	785000420	Nůž pravý	Blade right
421	785000421	Nůž pravý vnější kompletní	Outer right blade assembly
422	785000422	Nůž pravý prostřední kompletní	Middle right blade assembly
423	785000423	Nůž pravý vnitřní kompletní	Inner right blade assembly
424	785000424	Nůž levý vnitřní kompletní	Inner left blade assembly
425	785000425	Nůž levý prostřední kompletní	Middle left blade assembly
426	785000426	Nůž levý vnější kompletní	Outer left blade assembly
427	785000427	Unašeč nože prostřední	Blade retainer middle
428	785000428	Pojistný čep	Pin



Position	Part number	Název	Name
2	HECHT8001017	Pomocná kola 8" (pár)	Support wheels 8" (pair)
3	797000166	Hřídel s prokluzovým pastorkem	Wheel axle
4	785790795	Osa pomocného kola	Support wheel axis
5	008001017	Duše kola	Wheel tube



Position	Part number	Název	Name
1	100103013	Šroub	Bolt
2	785001032	Ventilové víko	Cylinder head cover
3	785001031	Těsnění ventilového víka	Cylinder head cover gasket
5	785001034	Vahadlo ventilu kompletní	Valve rocker assembly
10	785001035	Vodící deska ventilu	Valve guide board
11	785001044	Sedlo pružiny sacího ventilu	Intake valve spring seat
13	785001043	Sedlo pružiny výfukového ventilu	Exhaust valve spring seat
14	785001042	Pružina ventilu	Valve Spring
15	785001041	Těsnění sacího ventilu	Intake valve seal
18-1	785001081	Kryt výfuku	Muffler grid cover
18-2	785001082	Výfuk	Muffler
18-3	785001090	Mřížka výfuku	Muffler grid cover
19	180650143-0001	Těsnění výfuku	Muffler gasket
21	A969P	Svíčka zapalování	Spark plug
22	785001025	Hlava válce	Cylinder head
24	100103007	Šroub	Bolt
26	785001021	Těsnění příruby karburátoru	Intake flange gasket
27	785001020	Příruba karburátoru	Carburetor intake flange
28	785001019	Těsnění karburátoru	Carburetor gasket
29	170021086-0001	Karburátor	Carburetor

Position	Part number	Název	Name
31	785001023	Těsnění vzduchového filtru	Air filter gasket
32	180020320-0001	Vzduchový filtr kompletní	Air filter assembly
33	785001071	Křídlová matice	Butterfly nut
34	785001070	Víko vzduchového filtru	Air Filter Cover
35	710011004	Vzduchový filtr	Air Filter Element
36	785001069	Vana vzduchového filtru	Air cleaner case
37	785001067	Příruba vzduchového filtru	Air Filter Base
38	785001036	Zdvihací tyčka ventilu	Valve push rod
39	785001037	Zdvihátko	Valve tappet
40	785001027	Těsnění válce	Cylinder head gasket
42	785001039	Výfukový ventil	Exhaust valve
43	785001040	Sací ventil	Intake valve
44	785001050	Pístní kroužky sada	Piston ring set
45	380560056-0001	Pojistka pístního čepu	Piston pin clip
46	785001049C	Pístní čep	Piston pin
47	785001049	Píst	Piston
48	785001046	Ojnice	Connecting rod
50	142105	Ložisko	Bearing
51	785001038	Vačková hřídel	Camshaft
52	785001056	Těsnění klikové skříně	Crankcase gasket
53	785001053	Víko motoru	Crankcase cover
54	785001051	Olejová zátka	Oil plug
58	620801003	Gufero	Oil seal
59	785001055	Olejová měrka	Oil dipstick
63	785001057	Regulátor otáček kompletní	Governor gear assembly
64	785001086	Kliková hřídel	Crankshaft
66	100103009	Šroub	Bolt
67	785001061	Kulisa regulace otáček	Governor board
68	785001063	Páka regulace otáček	Governor lever
70	25100123501	Gufero	Oil seal
72	785001058	Ovládací táhlo regulátoru	Governor control rod
73	785001064	Pružina táhla plynu	Governor rod spring
74	785001062	Pružina	Spring
75	553SX1074	Svorka hadičky	Fuel pipe clamp
76	785001073	Palivová hadička	Fuel pipe
77	100203025	Šroub	Bolt
78	785001078A	Zátka palivové nádrže	Fuel cap
79	61100-KB01-F5002A	Palivová nádrž	Fuel tank
80	785001065	Táhlo regulace	Governor throttle rod
81	785001014	Vypouštěcí šroub	Oil drain bolt
82	785001015	Podložka	Washer
84	620801003	Gufero	Oil seal
85	785001012	Cívka zapalování	Ignition coil
86	100103022	Šroub	Bolt
87	785001008	Setrvačnick	Flywheel
88	785001007	Ventilátor	Fan
89	785001006	Miska startéru	Starter idle pulley
90	746001066	Matice	Nut
91	110103	Matice	Nut
92	100103017	Šroub	Bolt
95	100103011	Šroub	Bolt
96	785001002	Vypínač motoru	Engine stop switch
98	785001003	Kryt ventilátoru	Fan cover
98-1	7850010031	Kryt ventilátoru s úchytem pro elektrický startér	Shroud with el. start connector
99	250001011	Startér mechanický kompletní	Starter assembly
100	120103	Podložka	Washer
101	100103007	Šroub	Bolt

