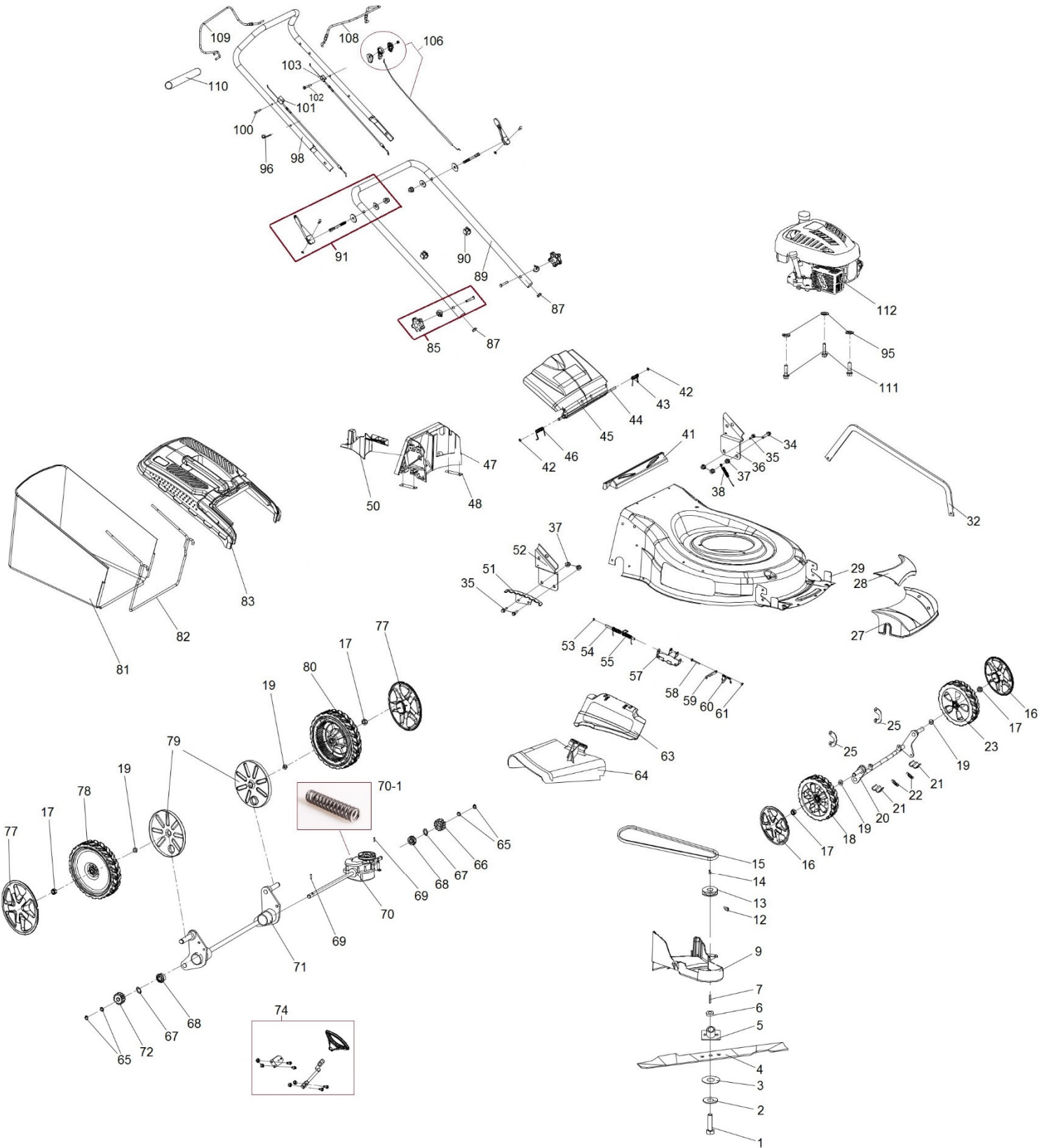


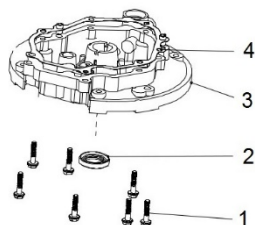
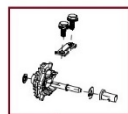
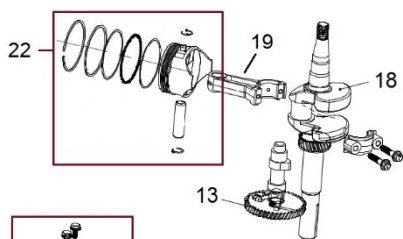
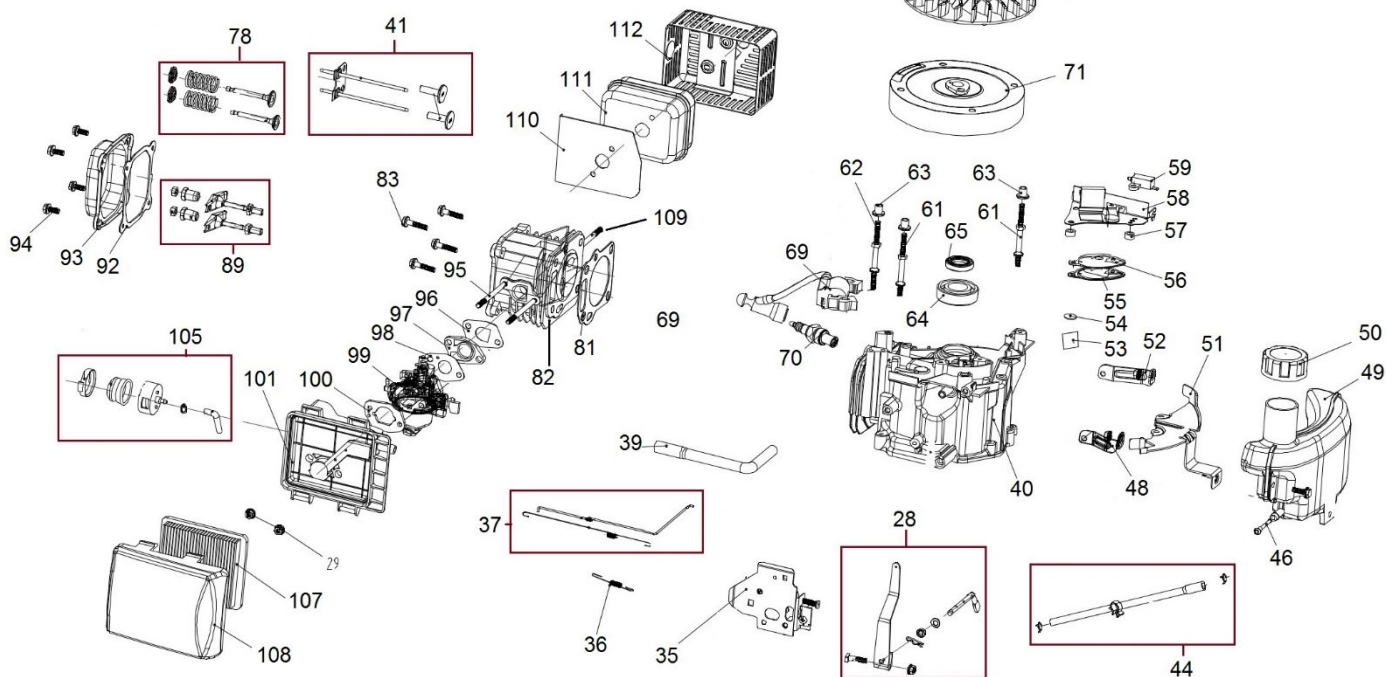
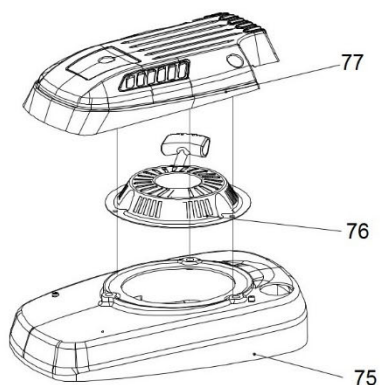
HECHT[®] 5466

made for garden



Position	Part number	Název	Name
1	26800606201	Šroub nože	Blade bolt
2	551000002	Podložka šroubu nože	Blade bolt washer
3	551000003	Podložka nože	Blade washer
4	546600004	Nůž	Blade
5	26300168101	Unašeč nože	Blade holder
6	551000006	Pouzdro unašeče	Blade holder
7	551000007	Klínek unašeče	Flat key
9	546600009	Kryt řemenu	Belt protective cover
13	551000013	Řemenice motoru	Engine sheave
14	551000014	Klínek	Flat key
15	546600015	Klínový řemen	V belt
16	551000016	Poklice předního kola	Front wheel cover
17	110107	Matice kola	Wheel nut
18	551000018	Přední kolo pravé	Front wheel right
19	551000019	Tvarová podložka	Wave washer
20	551000020	Přední osa kol	Front wheel axle
21	551000021	Lůžko přední osy	Front axle plastic seat
22	551000022	Pružina přední osy	Front axle spring
23	551000023	Přední kolo levé	Front wheel left
25	551000025	Pojistka přední osy	Front axle fixing clip
27	551000027	Přední panel šasí	Deck front panel
28	551000028	Madlo panelu šasí	Front panel handle
29	546600029	Šasí	Deck
32	546600032	Táhlo zdvihu sečení	Height adjusting rod
34	100205017	Šroub	Bolt
35	100205042	Šroub	Bolt
36	551000036	Držák spodního madla levý	Left bracket of lower handle
37	110105	Matice	Nut
38	551000038	Pružina převodovky	Gearbox spring
41	551000041	Zadní lišta šasí	Deck rear plastic bar
42	130103	Pojistný kroužek	Circlip
43	551000043	Pružina víka koše levá	Flap board left spring
44	551000044	Osa víka koše	Rear flap board axle
45	551000045	Víko koše	Rear flap board
46	551000046	Pružina víka koše pravá	Flap board right spring
47	551000047	Zadní přepážka	Rear channel
48	551000048	Pojistka zadní osy	Rear axle fixing plate
50	551000050	Mulčovací záslepka	Mulching kit
51	551000051	Hřeben zdvihu sečení	Height adjusting board
52	551000052	Držák spodního madla pravý	Right bracket of lower handle
53	130102	Pojistný kroužek	Circlip
54	551000054	Osa bočního výhozu	Side discharge axle
55	551000055	Pružina bočního výhozu	Side discharge spring
57	551000057	Držák bočního výhozu	Side discharge bracket
58	100202032	Šroub	Bolt
59	551000059	Západka bočního výhozu	Side discharge safety stop
60	551000060	Pružina západky	Spring
61	110102	Matice	Nut
63	551000063	Klapka bočního výhozu	Side-discharge cover board
64	551000064	Usměrňovač bočního výhozu	Side-discharge protecting cover
65	130108	Pojistný kroužek	Circlip
66	26900300103	Pastorek pojezdu levý	Left output gear
67	551000067	Podložka	Washer
68	26800402302	Ložisko pojezdu	Bearing
69	26809000102	Čep pojezdu	Pin
70	551000070	Převodovka pojezdu	Gearbox
70-1	23050203601-P	Pružina páky převodovky	Return spring

Position	Part number	Název	Name
71	551000071	Zadní osa kol	Rear wheel axle
72	26900300203	Pastorek pojezdu pravý	Right output gear
74	551000074	Páka zdvihu sečení	Height adjusting lever
77	551000077	Poklice zadního kola	Rear wheel cover
78	551000078	Zadní kolo pravé	Rear wheel right
79	551000079	Vnitřní kryt zadního kola	Rear wheel inner cover
80	551000080	Zadní kolo levé	Rear wheel left
81	551000081	Potah koše	Grasscatcher bag
82	551000082	Rám koše	Grasscatcher frame
83	551000083	Horní kryt koše	Grasscatcher upper cover
85	551000085	Křídlová matice se šroubem	Knob nut with bolt
87	551000087	Záslepka spodního madla	Lower handle plug
89	551000089	Spodní madlo	Lower handle
90	551000090	Svorka bowdenu	Cable clamp
91	551000091	Páčka rychloupínání madla	Fastlocking lever
95	120305	Velká podložka	Big washer
96	26300168401	Držák madla startéru	Starter handle hook
98	551000098	Horní madlo	Upper handle
100	551000100	Šroub	Bolt
101	546600101	Bowden brzdy motoru	Flameout cable
102	100203052	Šroub	Bolt
103	546600103	Bowden pojezdu	Driving cable
106	551000106	Bowden sytiče	Throttle cable
108	551000108	Páka brzdy motoru	Flameout pulling pole
109	551000109	Páka pojezdu	Driving pulling pole
110	551000110	Návlek horního madla	Upper handle sheath
111	100205025	Šroub	Bolt
112	546600112	Motor	Engine



Position	Part number	Název	Name
1	100203025	Šroub	Bolt
2	553SX1059	Gufero	Oil seal
3	546601003	Kryt klikové skříně	Crankcase cover
4	566601098	Těsnění klikové skříně	Crankcase gasket
9	546601009	Regulátor otáček	Governor gear
13	546601013	Vačková hřídel	Camshaft
17	546601017	Olejová měrka kompletní	Oil disptick assembly
18	546601018	Kliková hřídel	Crankshaft
19	546601019	Ojnice	Connecting rod
22	546601022	Píst kompletní	Piston assembly
28	546601028	Páka regulátoru set	Governor lever set
35	546601035	Deska regulátoru	Governor board
36	546601036	Vratná pružina regulátoru	Governor return spring
37	546601037	Táhlo regulátoru s pružinou	Governor rod with spring
39	551001068	Hadička odvodušnění	Breathing tube
40	546601040	Kliková skříň	Crankcase
41	546601041	Zdvihátko ventilu set	Valve tappet set
44	546601044	Palivová hadička	Fuel tube
46	Nedostupné	Palivový filtr	Fuel filter
48	546601048	Držák nádrže levý	Fuel tank left bracket
49	551001086	Palivová nádrž	Fuel tank
50	FQ08.13-03	Palivová zátka	Fuel tank cap
51	546601051	Středový držák nádrže	Fuel tank main bracket
52	546601052	Držák nádrže pravý	Fuel tank right bracket
53	551001091	Filtr odvodušnění	Breathing filter
54	546601054	Membrána odvodušnění	Breathing membrane
55	546601055	Těsnění odvodušnění	Breathing gasket
56	546601056	Kryt odvodušnění	Breathing cover
57	546601057	Pouzdro	Sleeve
58	546601058	Brzda motoru	Engine brake
59	546601059	Spínač brzdy motoru	Engine brake switch
61	546601061	Svorník	Stud bolt
62	551001113	Svorník	Stud bolt
63	551001097	Pouzdro	Sleeve
64	142102	Ložisko	Bearing
65	25100123402	Gufero	Oil seal
69	Nedostupné	Cívka zapalování	Ignition coil
70	A969P	Svíčka zapalování	Spark plug
71	546601071	Setrvačnik	Flywheel
72	546601072	Ventilátor	Fan
73	546601073	Miska startéru	Starter idle pulley
74	746001066	Matice	Nut
75	546601075	Kryt ventilátoru	Fan cover
76	23052002801	Startér mechanický	Starter assembly
77	551001105	Kryt motoru	Engine cover
78	546601078	Ventily set	Valve set
81	25600100201	Těsnění hlavy válce	Cylinder head gasket
82	546601082	Hlava válce	Cylinder head
83	100205042	Šroub	Bolt
89	546601089	Vahadlo ventilu set	Valve rocker set
92	810101047	Těsnění ventilového víka	Cylinder head cover gasket
93	551001007	Ventilové víko	Cylinder head cover
94	100203011	Šroub	Bolt
95	555601007	Svorník karburátoru	Carburetor stud bolt
96	546601096	Těsnění příruby karburátoru	Insulator gasket
97	546601097	Příruba karburátoru	Carburetor insulator
98	551SX1030	Těsnění karburátoru	Carburetor gasket

Position	Part number	Název	Name
99	546601099	Karburátor	Carburetor
100	553SX1057	Těsnění vzduchového filtru	Air filter gasket
101	551001035	Příruba vzduchového filtru	Air filter base
105	551001032	Primer	Primer
107	746001023	Vzduchový filtr	Air filter
108	551001038	Kryt vzduchového filtru	Air filter cover
109	26800605601	Svorník výfuku	Muffler stud bolt
110	551001004	Těsnění výfuku	Muffler gasket
111	551001003	Výfuk	Muffler
112	551001002	Kryt výfuku	Muffler cover