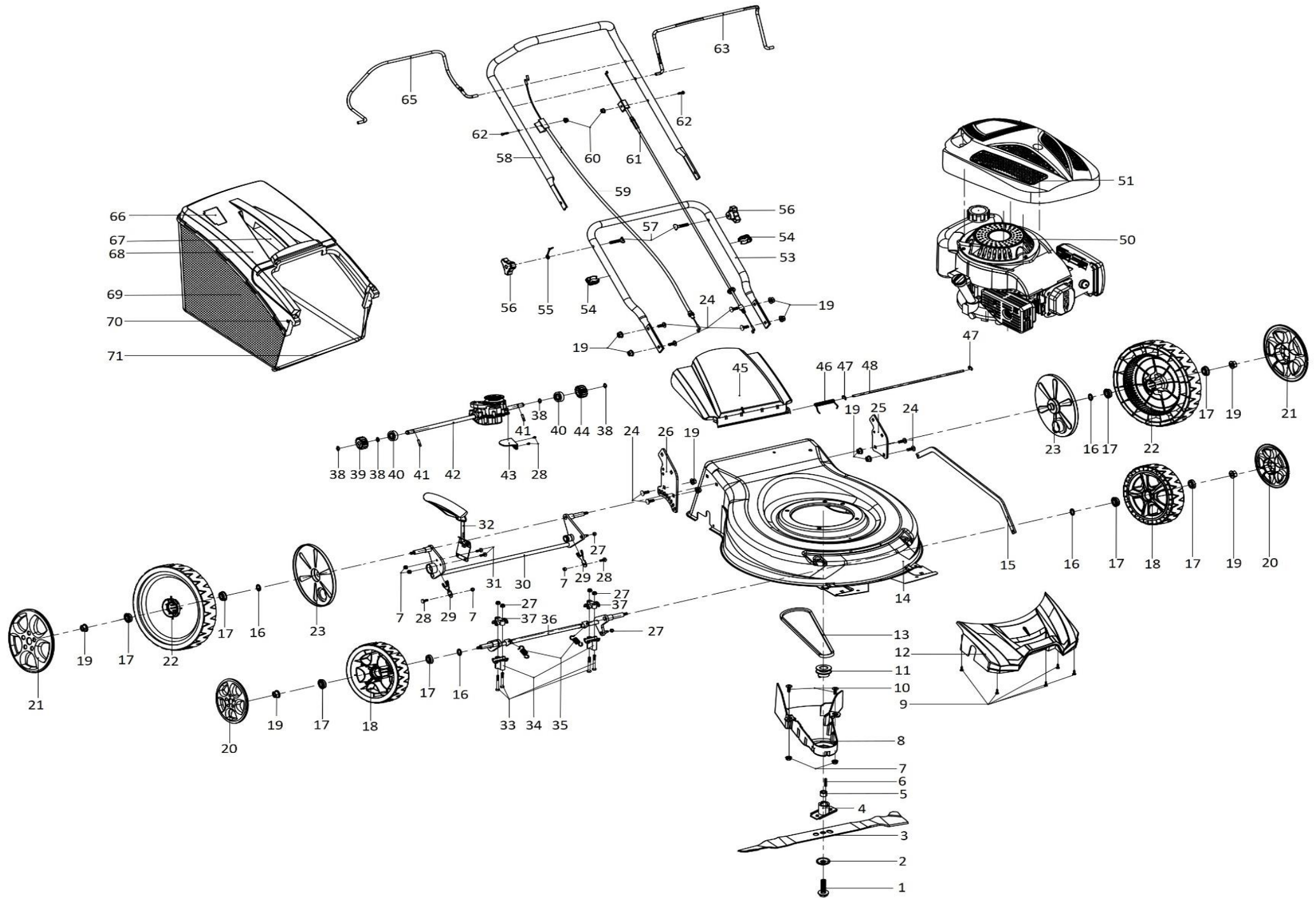


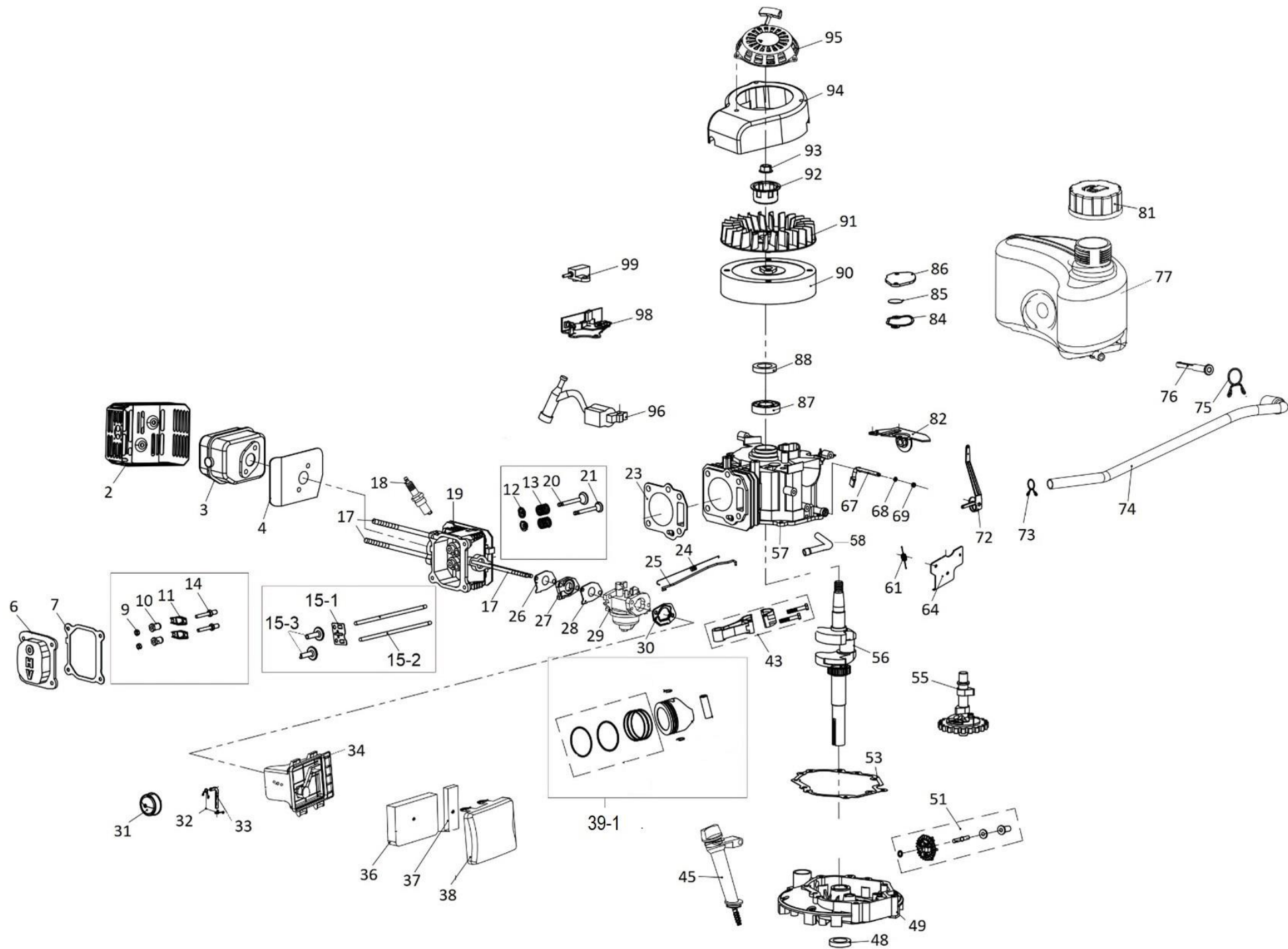
HECHT[®] 543 SX

made for garden



Position	Part number	Název	Name
1	26800602301	Šroub nože	Blade bolt
2	DY0218-20	Podložka šroubu nože	Blade bolt washer
3	DY0703-4	Nůž	Blade
4	543000004	Unašeč nože	Blade holder
5	543000005	Pouzdro unašeče	Blade holder bushing
6	511100086	Pero	Flat key
7	110103	Maticice	Nut
8	DY0703-28	Kryt řemenu	Blade protecting cover
9	100545010	Šroub	Screw
10	100403017	Šroub	Bolt
11	555100009	Řemenice motoru	Engine sheave
12	DY0703-1F	Přední panel šasí	Deck front panel
13	543010013	Klínový řemen	V belt
14	543010014	Šasí	Deck
Na objednání po složení zálohy. / To order after payment of deposit.			
15	543010015	Táhlo zdvihu sečení	Height adjusting rod
16	26800706202	Vymezovací podložka	Wave washer
17	DY0218-15A	Ložisko kola	Wheel bearing
18	400000012	Přední kolo	Front wheel
19	110205	Maticice	Nut
20	816000027	Poklice předního kola	Front wheel cover
21	555100019	Poklice zadního kola	Rear wheel cover
22	555100020	Kolo zadní	Rear wheel
23	DY0701-23	Vnitřní kryt zadního kola	Rear wheel inner cover
24	100405013	Šroub	Bolt
25	555100024	Držák spodního madla levý	Left bracket of lower handle
26	DY0801-5	Držák spodního madla pravý	Right bracket of lower handle
27	110103	Maticice	Nut
28	100203009	Šroub	Bolt
29	DY0304-10	Pojistka zadní osy	Rear axle clip
30	543010030	Zadní osa kol	Rear wheel axle
31	100203013	Šroub	Bolt
32	DY0701.5B	Páka zdvihu sečení	Height adjusting lever
33	100203052	Šroub	Bolt
34	DY0701-10	Spodní lůžko přední osy	Front axle lower support
35	DY0701-12	Pružina přední osy	Front axle spring
36	DY0703.3	Přední osa kol	Front wheel axle
37	DY0701-11	Horní lůžko přední osy	Front axle upper support
38	130109	Pojistný kroužek	Circlip
39	555100047	Pravý pastorek pojezdu	Right output gear

Position	Part number	Název	Name
40	26800402302	Ložisko pojezdu	Bearing
41	26809000102	Čep pojezdu	Pin
42	543010042	Převodovka pojezdu	Gearbox
43	DY0702-10C	Držák převodovky pojezdu	Gearbox bracket
44	555100052	Pastorek pojezdu levý	Left output gear
45	DY0703-18G	Víko koše	Rear flap board
46	DY0701-20	Pružina víka koše	Rear flap board spring
47	130101	Pojistný kroužek	Circlip
48	DY0222-6	Osa víka koše	Rear flap board axle
50	543010050	Motor 1P65FA	Engine
Na objednání po složení zálohy. / To order after payment of deposit.			
51	Q08.12-10D	Kryt motoru	Engine cover
53	DY0703-2	Spodní madlo	Lower handle
54	DY0222-20A	Svorka kabelu	Cable clamp
55	26300168401	Držák madla startéru	Starter handle hook
56	DY0218.1.4A	Křídlová matice madla	Knob nut
57	DY0218.1-4	Šroub horního madla	Handle bolt
58	555100074	Horní madlo	Upper handle
59	543010059	Bowden brzdy motoru	Flameout cable
60	M-06K	Matice krytá	Cap nut
61	543010061	Bowden pojezdu	Driving cable
62	100203032	Šroub	Bolt
63	555100073	Páka brzdy motoru	Flameout pulling pole
65	555100076	Páka pojezdu	Driving pulling pole
66	DY0703.5-4G	Ukazatel plnosti koše	Grass level indicator
67	DY0701.6-3	Krytka pod madlem	Plastic cover
68	DY0703.5-3G	Horní kryt koše	Grasscatcher upper cover
69	DY0703.5-2G	Potah koše	Grasscatcher bag
71	DY0703.5-1G	Rám koše	Grasscatcher frame



Position	Part number	Název	Name
2	Q08.09-20	Kryt výfuku	Muffler cover
3	23060000901	Výfuk	Muffler
4	Q08.09-30	Těsnění výfuku	Muffler gasket
6	Q08.02-20	Ventilové víko	Cylinder head cover
7	Q08.02-21	Těsnění ventilového víka	Cylinder head cover gasket
9-11,14	555101012	Vahadlo ventilu set	Valve rocker assembly
12,13,20,21	543011013	Ventily set	Valve assembly
15-1-15-3	543011015	Zdvihátko ventilu set	Valve tappet assembly
17	26800605601	Svorník karburátoru	Stud bolt
18	A969P	Svíčka zapalování	Spark plug
19	543011019	Hlava válce	Cylinder head
23	543011023	Těsnění hlavy válce	Cylinder head gasket
24	Q08.07-21	Pružina táhla regulace	Governor rod spring
25	Q08.07-20	Táhlo regulace otáček	Governor rod
26	Q08.08-30	Těsnění příruby karburátoru	Insulator gasket
27	Q08.08-40	Příruba karburátoru	Carburetor insulator
28	551SX1030	Těsnění karburátoru	Carburetor gasket
29	543011029	Karburátor	Carburetor
30	810101057	Těsnění vzduchového filtru	Air filter gasket
31	113300-369000	Primer	Primer
32,33	543011033	Hadička se svorkami	Tube with tube clips
34	Q08.08-11B	Příruba vzduchového filtru	Air filter base
36	Q08.08-14B	Vzduchový filtr	Air filter element
37	746001024	Předfiltr	Prefilter
38	Q08.08-10B	Kryt vzduchového filtru	Air filtr cover
39-1	566501090	Píst kompletní	Piston assembly
43	23054000301	Ojnice	Connecting rod
45	23051000501	Olejová měrka kompletní	Oil dipstick
48	553SX1059	Gufero	Oil seal
49	543011049	Víko motoru	Crankcase cover
51	23057000401	Regulátor otáček	Governor gear
53	25600100401	Těsnění klikové skříně	Crankcase gasket
55	543011055	Vačková hřídel	Camshaft
56	Q08.04-00D	Kliková hřídel	Crankshaft
57	Pouze celý motor	Kliková skříň	Crankcase
58	Q08.08-60	Hadička odvodušnění	Breathing tube
61	Q08.07-33	Vratná pružina	Return spring
64	543011064	Deska regulace otáček	Governor board
67	543011067	Ovládací táhlo regulace	Governor control rod
68	120103	Podložka	washer

Position	Part number	Název	Name
69	25100123501	Gufero	Oil seal
72	Q08.07-30	Páka regulace otáček	Governor lever
74	25100134803	Palivová hadička	Fuel tube
76	543001078	Palivový filtr	Fuel filter net
77	543001079	Palivová nádrž	Fuel tank
78	Q08.13-06	Podložka	Washer
81	543001083	Palivová zátka	Fuel tank cap
82	Q08.13-01	Držák palivové nádrže	Fuel tank bracket
84	Q08.01-24	Těsnění odvodušnění	Breathing gasket
85	25100112601	Membrána odvodušnění	Breathing membrane
86	Q08.01-20	Kryt odvodušnění	Breathing cover
87	142105	Ložisko	Bearing
88	25100123402	Gufero	Oil seal
90	543011090	Setrvačnick	Flywheel
91	Q08.10-20	Ventilátor	Fan
92	Q08.12-23A	Miska startéru	Starter idle pulley
93	746001066	Matice	Nut
94	Q08.12-22	Kryt ventilátoru	Fan cover
95	23052002801	Startér mechanický	Starter assembly
96	543011096	Cívka zapalování	Ignition coil
98	Q08.07-50	Brzda motoru	Engine brake assembly
99	Q08.11-30	Spínač brzdy motoru	Engine brake switch