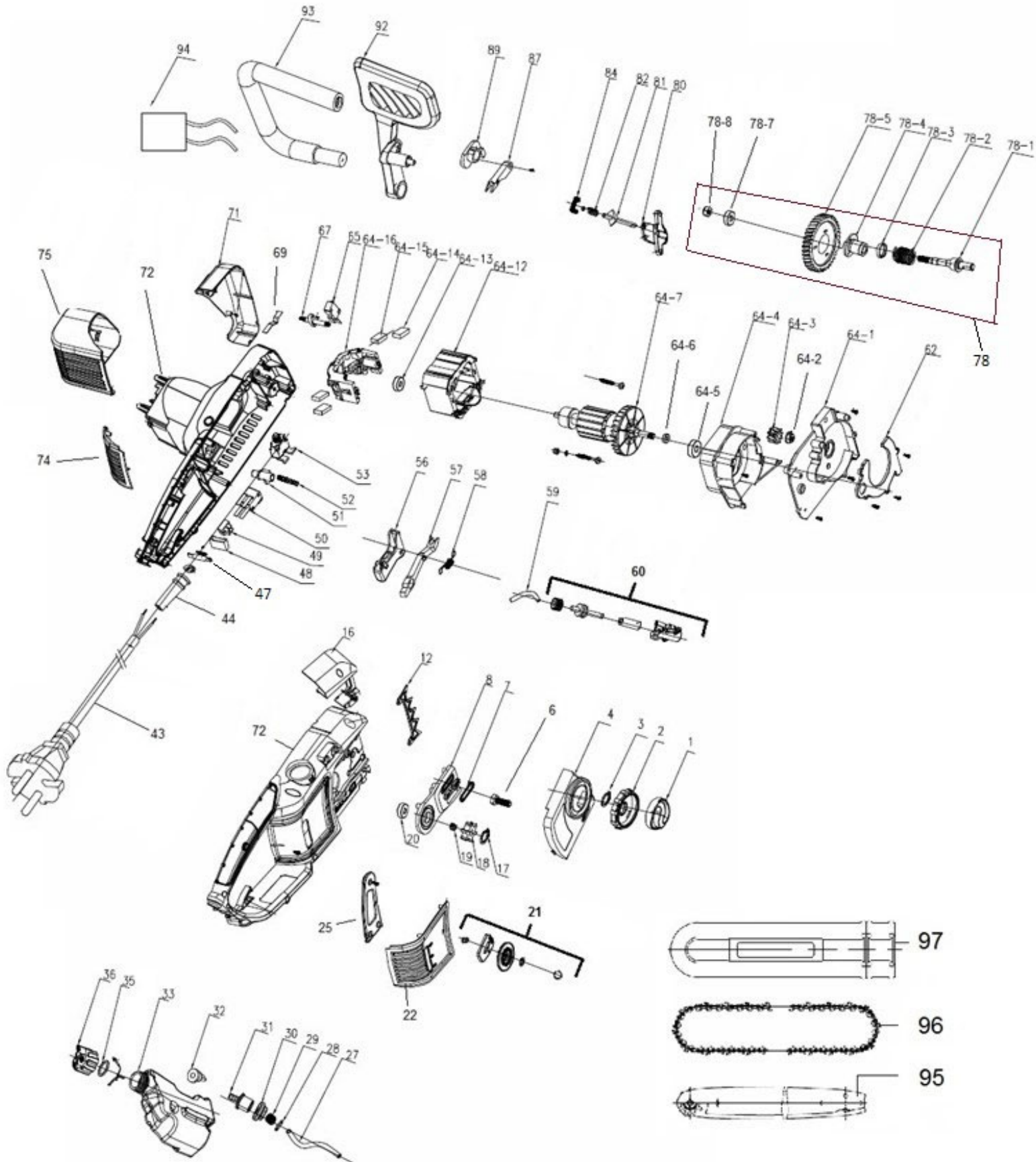






# HECHT<sup>®</sup> 2416 QT

made for garden



Position	Part number	Název	Name
1	241600001	Ovládací kolo napínáku	Knob
2	241600002	Kolo napínáku vnější	Adjusting knob
3	130117	Pojistný kroužek	Circlip
4	241600004	Kryt napínáku	Tensioner cover
6	100105027	Šroub	Bolt
7	241600007	Těsnění	Gasket
8	241600008	Kryt	Inner cover
12	241600012	Zubová opěrka	Teeth rack
16	241600016	Přední kryt pravého karteru	Right housing front cover
17	241600017	Třmenový kroužek	E clip
18	241600018	Řetězka	Sprocket
19	241600019	Pružina	Spring
20	140200	Ložisko	Bearing
21	241600021	Napínák kompletní	Chain tensioner assembly
22	241600022	Zadní kryt pravého karteru	Right small cover
25	241600025	Držák přídatného madla	Auxiliary handle bracket
27	241600027	Hadička	Oil tube
28	241600028	Svorka	Clip
29	201600055	Pěnový filtr	Foam filter
30	241600030	Těsnění	Oil tank gasket
31	241600031	Konektor nádrže	Oil tank connector
32	241600032	Ventil	Valve
33	241600033	Olejová nádrž	Oil tank
35	241600035	Těsnění zátky	Gasket for oil tank cover
36	241600036	Olejová zátka	Oil tank cover
47	241600047	Krytka	Transparent shield
48	818005335	Kondenzátor	Capacitor
50	241600050	Spínač	Switch
51	241600051	Aretační tlačítko	Anti lock button
52	241600052	Pružina	Self locking spring
53	241600053	Proudová ochrana	Overload protection
56	241600056	Páčka spínače	Switch button
57	241600057	Táhlo spínače	Push rod
58	241600058	Pružina	Push rod spring
59	241600059	Hadička čerpadla	Oil output pipe
60	241600060	Olejové čerpadlo kompletní	Oil pump assembly
62	241600062	Těsnění	Dust guard
64-1	241606401	Deska	Support plate
64-2	110105	Matice	Nut
64-3	241606403	Pastorek motoru	Motor gear
64-4	241606404	Kryt ventilátoru	Fan cover
64-5	140200	Ložisko	Bearing
64-6	241606406	Pouzdro	Bushing
64-7	241606407	Rotor	Rotor
64-12	241606412	Stator	Stator
64-13	150208	Ložisko	Bearing
64-14	241606414	Pouzdro uhlíku	Carbon brush holder
64-15	241606415	Uhlík (pár)	Carbon brush (package of 2)
64-16	241606416	Horní držák uhlíku	Motor upper bracket
65	241600065	Spínač	Switch
67	241600067	Tryska	Oil nozzle
69	241600069	Pružný plátek	Spring piece
71	241600071	Přední kryt levého karteru	Left housing cover
72	241600072	Levý a pravý karter	Left and right housing
74	241600074	Zadní kryt levého karteru	Left small cover

Position	Part number	Název	Name
75	241600075	Kryt motoru	Motor cover
78	241600078	Výstupní hřídel kompletní (do 2023)	Output shaft assembly (to 2023)
78-11	241610078	Výstupní hřídel kompletní (od 2024)	Output shaft assembly (from 2024)
			
78-1	241600781	Hřídel	Output shaft
78-2	241600782	Pružina (do 2023)	Torsional spring (to 2023)
78-21	241610782	Pružina (od 2024)	Torsional spring (from 2024)
78-3	241600783	Distanční pouzdro	Shaft sleeve
78-4	201600088	Unašeč ozubeného kola (do 2023)	Gear retainer (to 2023)
			
78-5	241600785	Ozubené kolo hnané (do 2023)	Big gear (to 2023)
			
78-51	241610785	Ozubené kolo s unašečem (od 2024)	Big gear with gear retainer (from 2024)
			
78-7	150308	Ložisko	Bearing
78-8	110105	Matice	Nut
80	241600080	Držák táhla brzdy	Fixed plate for brake rod
81	241600081	Táhlo brzdy	Brake rod
82	241600082	Pružina	Brake spring
84	241600084	Přítlačná deska	Brake rod press plate
87	241600087	Táhlo	Connecting rod
89	241600089	Deska aretačního tlačítka	Switch press plate
92	241600092	Štít brzdy	Brake guard
93	241600093	Přídavné madlo	Assist handle
94	241600094	Elektronika Soft start	Soft start module

Position	Part number	Název	Name
95	16D38R13S	Řetězová lišta	Guide bar
96	33E57E	Řetěz 3,8" 1,3mm 57 článků	Chain 3,8" 1,3mm 57 links
97	75118069	Kryt lišty	Guide bar cover