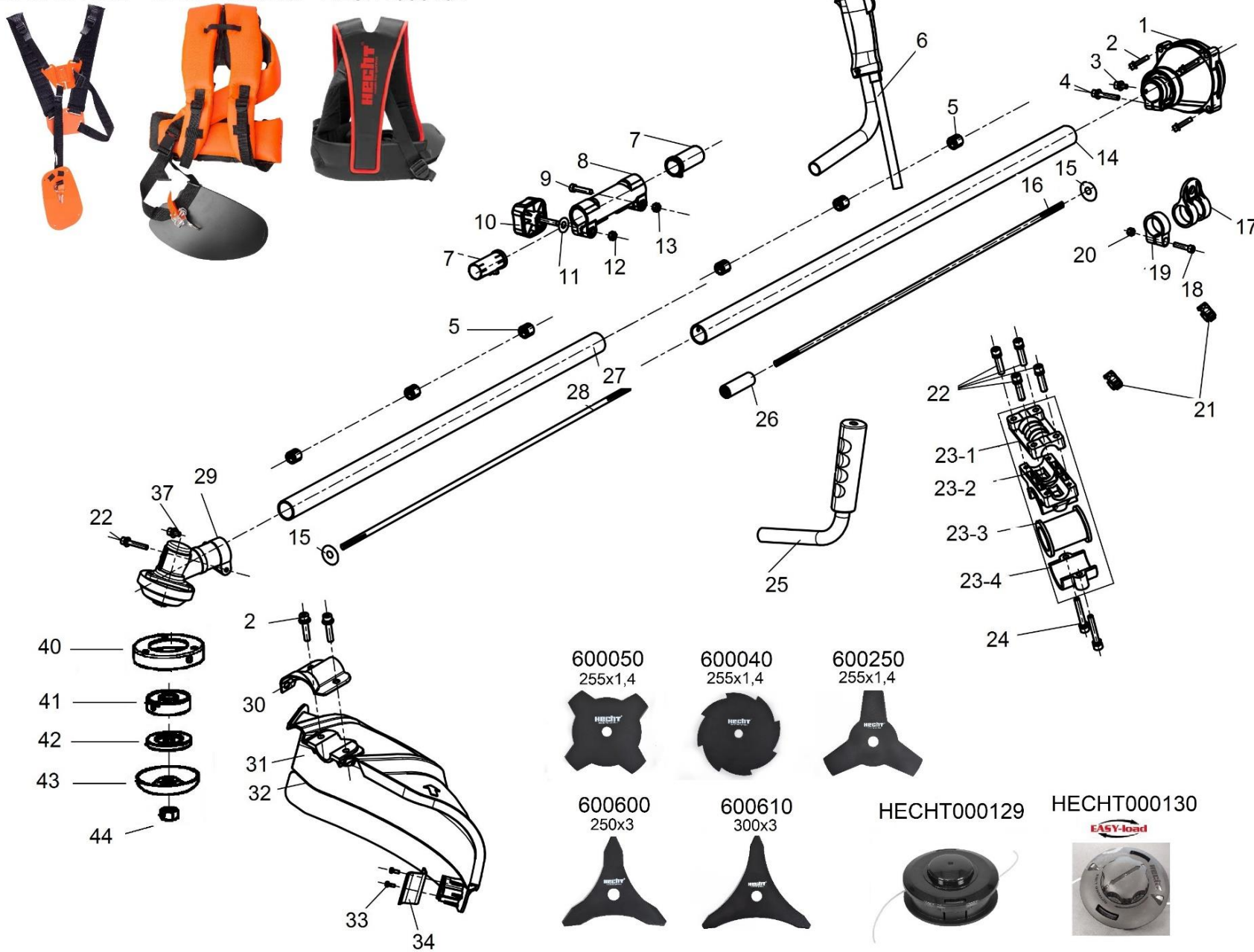


## Příslušenství

HECHT000102 HECHT000103 HECHT000104



Position	Part number	Název	Name
1	133100002	Skříň spojky kompletní	Clutch case assembly
2	100303027	Šroub	Bolt
3	100302007	Šroub	Bolt
4	100303022	Šroub	Bolt
5	127010005	Pouzdro tubusu	Tube bushing
6	127010006	Ovládací madlo kompletní	Control handle assembly
7	133100011	Pouzdro	Tube sleeve
8	133100047	Spojka tubusu	Tube connector
9	100303022	Šroub	Bolt
10	133100010	Křídlový šroub	Knob bolt
11	120103	Podložka	Washer
12	110103	Matice	Nut
13	110103	Matice	Nut
14	127010014	Horní tubus	Upper tube
15	133100016	Kroužek	Ring
16	133100017	Horní hřídel	Upper shaft
17	133100018	Držák popruhu	Harness holder
18	100302017	Šroub	Bolt
19	133100020	Objímka	Sleeve
20	110102	Matice	Nut
21	127010021	Svorka kabelu	Cable clamp
22	100303022	Šroub	Bolt
23-1	1270100231	Horní třmen řídítek	Handlebar upper bracket
23-2	1270100232	Spodní třmen řídítek	Lower handlebar bracket
23-3	1270100233	Sílenblok třmenu řídítek	Rubber pad
23-4	1270100234	Spodní třmen tubusu	Lower tube bracket
24	100302027	Šroub	Bolt
25	127010025	Levé madlo	Left handle
26	133100023	Spojka hřídele	Shaft connector
27	127010027	Spodní tubus	Lower tube
28	133100026	Spodní hřídel	Lower shaft
29	127010029	Úhlový převod	Gearcase assembly
30	127010030	Držák krytu sečení	Mowing cover fixing plate
31	127010031	Kryt sečení	Mowing cover
32	133100035	Přídavný kryt sečení	Mowing cover auxiliary cover
33	100547009	Šroub	Bolt
34	133100037	Nůž struny	String blade
37	100302011	Šroub	Bolt
40	144200013	Kryt úhlového převodu	Gearbox cover

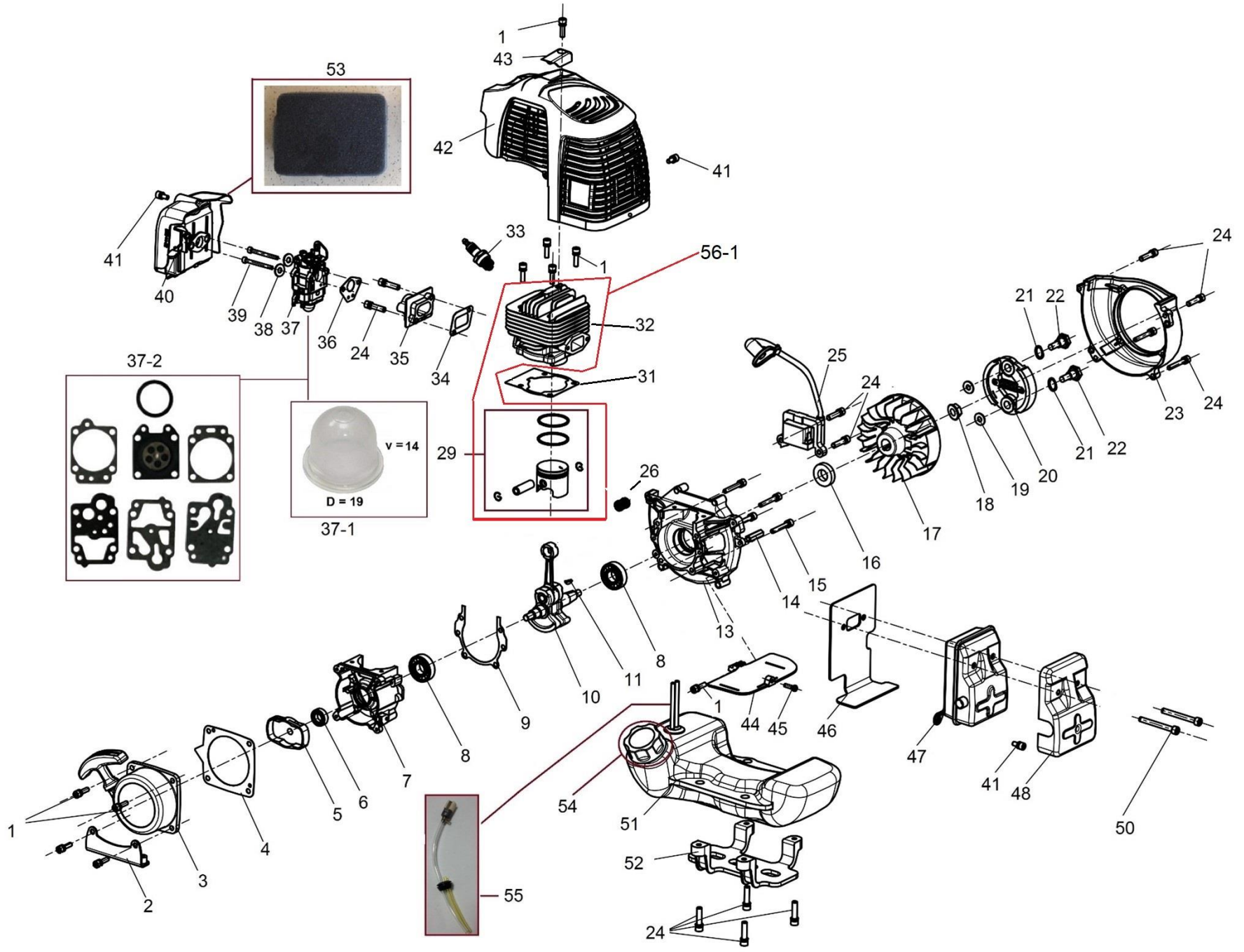
# HECHT<sup>®</sup> 152 BTS


made for garden



Position	Part number	Název	Name
41	144200005	Unašeč nástroje	Blade upper washer
42	144200003	Spodní podložka nože	Blade lower washer
43	144200002	Miska nože	Blade dish washer
44	152000026	Matice	Nut

# HECHT<sup>®</sup> 152 BTS

made for garden



Position	Part number	Název	Name
1	100302017	Šroub	Bolt
2	133101002	Boční držák nádrže	Fuel tank side bracket
3	133101003	Startér kompletní	Starter assembly
4	133101004	Podložka startéru	Starter pad
5	133101006	Miska startéru	Starter idle pulley
6	939M017	Gufero	Oil seal
7	142011007	Kliková skříň zadní	Rear crankcase
8	142102	Ložisko	Bearing
9	142011009	Těsnění klikové skříně	Crankcase gasket
10	1520110101	Kliková hřídel	Crankshaft
	152011010	Kliková hřídel	Crankshaft
<div style="display: flex; justify-content: space-around; align-items: center;"> <div style="text-align: center;"> <p>152011010</p>  </div> <div style="text-align: center;"> <p>1520110101</p>  </div> </div>			
11	142011011	Woodruffovo pero	Woodruff key
13	142011013	Kliková skříň přední	Front crankcase
14	133101015	Svorník	Stud bolt
15	100302032	Šroub	Bolt
16	152001047	Gufero	Oil seal
18	110105	Matice	Nut
19	133101019	Podložka	Washer
20	133101020	Spojka kompletní	Clutch assembly
21	133101021	Podložka šroubu spojky	Clutch bolt washer
22	133101022	Šroub spojky	Clutch bolt
23	142011023	Kryt setrvačniku	Flywheel cover
24	100303022	Šroub	Bolt

Position	Part number	Název	Name
17	1520110171	Setrvačnik (Pro kliku 1520110101)	Flywheel (for crankshaft 1520110101)
	142011017	Setrvačnik (Pro kliku 152011010)	Flywheel (for crankshaft 152011010)
<div style="display: flex; justify-content: space-around; align-items: center;"> <div style="text-align: center;"> <p>1520110171</p>  </div> <div style="text-align: center;"> <p>142011017</p>  </div> </div>			
25	1520110251	Cívka zapalování (Pro kliku 1520110101)	Ignition coil (for crankshaft 1520110101)
	152011025	Cívka zapalování (Pro kliku 152011010)	Ignition coil (for crankshaft 152011010)
26	152011026	Jehlové ložisko	Needle bearing
29	152011029	Píst kompletní	Piston assembly
31	142011031	Těsnění válce	Cylinder gasket
32	152011032	Válec	Cylinder
33	A958P	Svíčka zapalování	Spark plug
34	142011034	Těsnění příruby karburátoru	Insulator gasket
35	142011035	Příruba karburátoru	Carburetor insulator
36	142011036	Těsnění karburátoru	Carburetor gasket
37	152011037	Karburátor	Carburetor
37-1	188-12	Balonek primeru	Primer bulb
37-2	A431003	Membránová sada karburátoru	Diaphragm set
38	133101042	Podložka	Washer
39	100302047	Šroub	Bolt
40	142011040	Vzduchový filtr kompletní	Air filter assembly
41	100302009	Šroub	Bolt
42	142011042	Kryt motoru	Engine cover
43	142011043	Krytka svíčky	Spark plug cover
44	142011044	Kryt nádrže	Fuel tank cover
45	100537009	Šroub	Bolt
46	142011046	Těsnění výfuku	Muffler gasket
47	142011047	Výfuk	Muffler

# HECHT<sup>®</sup> 152 BTS

made for garden

Position	Part number	Název	Name
48	142011048	Kryt výfuku	Muffler cover
50	100303052	Šroub	Bolt
51	142011051	Palivová nádrž (výr. č. 201901611-201902810)	Fuel tank (ser.no. 201901611-201902810)
	1520110511	Palivová nádrž (Pro ostatní výrobní čísla)	Fuel tank (For other serial numbers)
Lze nahradit palivovou nádrží 142030001. / Can be replaced by fuel tank 142030001.			
52	142011052	Držák nádrže	Fuel tank bracket
53	142011053	Vzduchový filtr	Air filter element
54	142011054	Palivová zátka	Fuel tank cap
55	127011052	Průchodka hadiček, hadičky a filtr	Fuel tube grommet, fuel tubes and fuel filter assembly
56-1	1520110521	Válec kompletní	Cylinder assembly