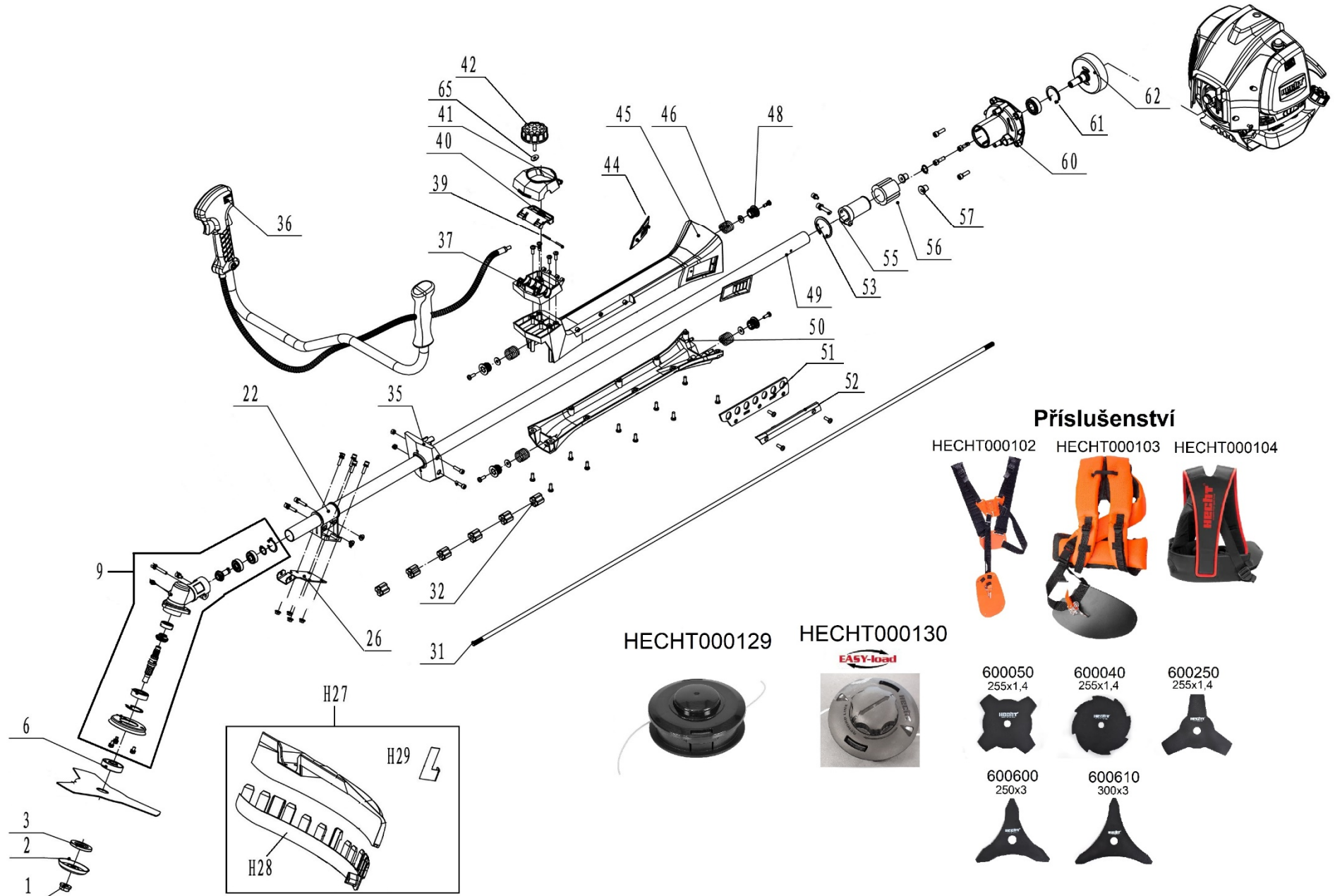


HECHT[®] 151

made for garden

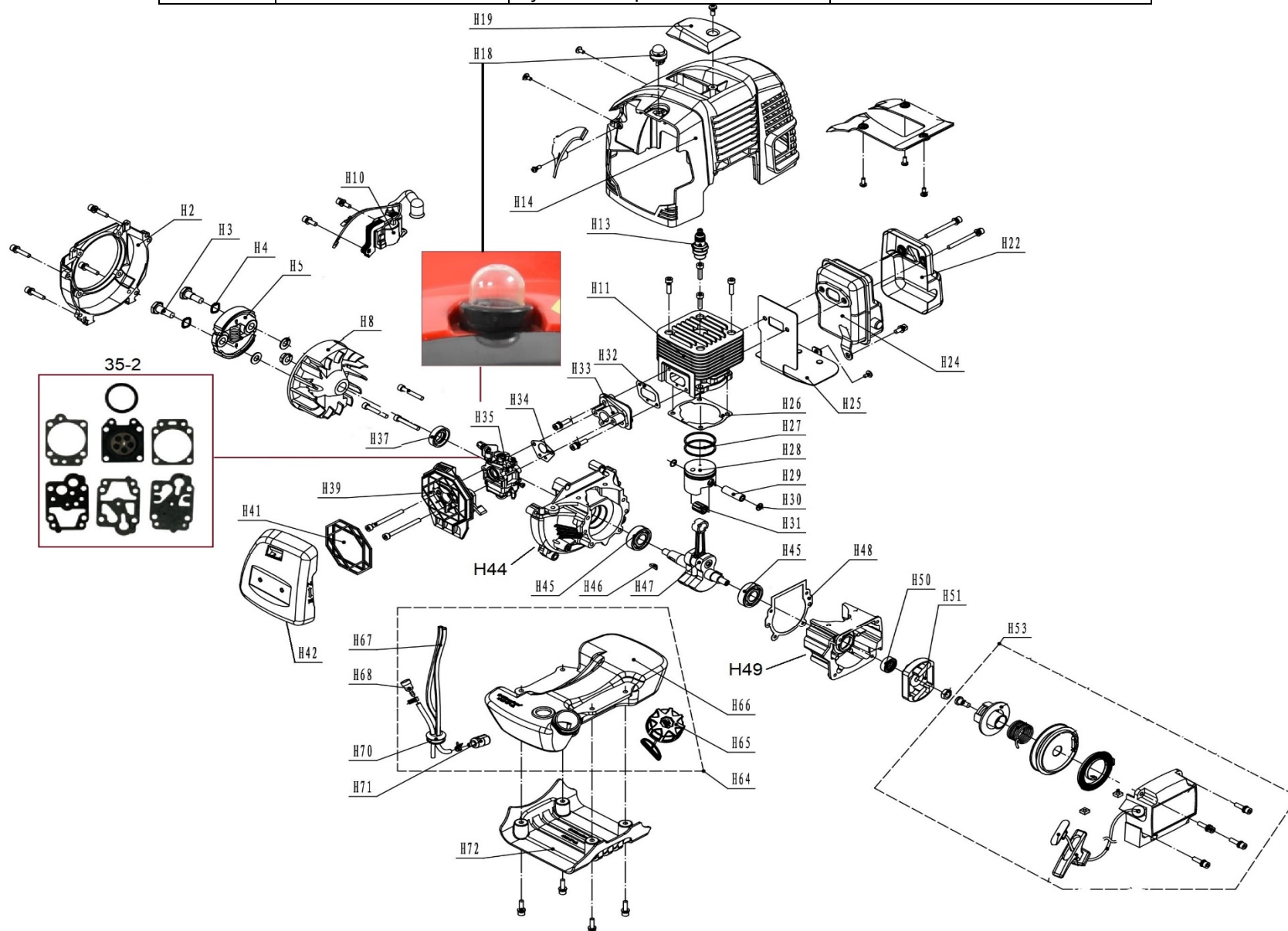


Position	Part number	Název	Name
1	152000026	Matice nástroje	Nut
2	152000025	Miska nože	Dish washer
3	127000004	Spodní podložka	Blade lower washer
6	127000006	Unašeč nástroje horní	Upper blade retainer
8	152000015	Kryt úhlového převodu	Dustproof cover
9	151000014	Úhlový převod	Gearcase assembly
22	151000022	Držák krytu sečení	Mowing cover holder
26	151000026	Upínací deska krytu sečení	Fixing plate
27	133003032	Kryt sečení kompletní	Mowing cover assembly
28	127000026	Přídavný kryt sečení	Additional mowing guard
29	127000027	Nůž struny	String blade
31	151000031	Hnací hřídel	Transmission shaft
32	127000031	Pouzdro hřídele	Shaft sheath
35	151000035	Přední kryt	Front fixed seat
36	151000036	Řídítka kompletní	Handlebar assembly
37	151000037	Spodní třmen řídítek	Handlebar lower bracket
39	Nedostupné	Čep	Pin
40	151000040	Přítlačná třmen řídítek	Handlebar upper pressing plate
41	151000041	Horní třmen řídítek	Handlebar upper bracket
42	151000042	Šroub třmenu řídítek	Knob screw
44	151000044	Boční mřížka (pár)	Side grid (pair)
45	151000045	Horní kryt tubusu	Tube upper sleeve
46	154000059	Pružina	Spring
48	151000048	Záslepka	Damped spring holder
49	151000049	Tubus	Tube
50	151000050	Spodní kryt tubusu	Tube lower sleeve
51	Nedostupné	Záchyt pro popruh	Belt clamp plate
52	Nedostupné	Přítlačná podložka	Pressing plate
53	130242	Pojistný kroužek	Circlip
55	151000055	Spojka tubusu	Connecting pipe
56	151000056	Silenblok	Anti vibration sleeve
57	151000057	Pouzdro	Position rubber sheath
60	151000060	Skříň spojky	Clutch housing
61	130232	Pojistný kroužek	Circlip
62	151000062	Spojkový zvon	Clutch drum

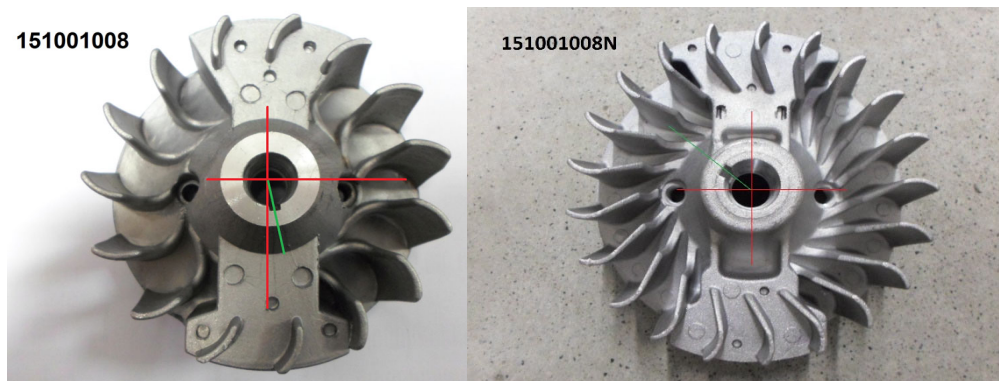
HECHT[®] 151

made for garden

Position	Part number	Název	Name
65	151000065	Vymezovací podložka	Washer



Position	Part number	Název	Name
H2	151001002	Kryt setrvačnicku	Flywheel cover
H3	133101022	Šroub spojky	Clutch bolt
H4	151001004	Podložka šroubu spojky	Clutch bolt washer
H5	151001005	Spojka kompletní	Clutch
H8	Nedostupné	Setrvačnick	Flywheel
	Nedostupné	Setrvačnick	Flywheel
Nahrazeno 151001010N. / Replaced by 151001010N.			



H10	151001010N	Cívka zapalování + Setrvačnick (set)	Ignition coil + Flywheel (set)
H11	151001011	Válec	Cylinder
H13	A958P	Svíčka zapalování	Spark plug
H14	151001014	Horní kryt motoru	Top cover
H18	71-P-01	Primer	Primer bulb
H19	151001019	Horní krytka	Top cover
H22	151001022	Kryt výfuku	Muffler cover
H24	151001024	Výfuk	Muffler
H25	154001098A	Těsnění výfuku	Insulation mat
H26	343001042	Těsnění válce	Cylinder gasket
H27	151001027	Pístní kroužek	Piston ring
H28	151001028	Píst	Piston
H29	151001029	Pístní čep	Piston pin
H30	151001030	Pojistka pístního čepu	Piston pin circlip
H31	152011026	Jehlové ložisko	Needle bearing

HECHT[®] 151

made for garden

Position	Part number	Název	Name
H32	151001032	Těsnění příruby karburátoru	Insulator gasket
H33	151001033	Příruba karburátoru	Carburetor insulator
H34	146001061	Těsnění karburátoru	Carburetor gasket
H35	151001035	Karburátor	Carburetor
H35-2	A431003	Membránová sada karburátoru	Diaphragm set
H37	151001037	Gufero	Oil seal
H39	151001039	Příruba vzduchového filtru	Air filter base
H41	151001041	Vzduchový filtr	Air filter element
H42	151001042	Kryt vzduchového filtru	Air filter cover
H44	Nedostupné	Přední kliková skříň	Front crankcase
H45	142102	Ložisko	Bearing
H46	151001046	Woodruffovo pero	Woodruff key
H47	151001047	Kliková hřídel	Crankshaft
H48	343001020	Těsnění klikové skříně	Crankcase gasket
H49	151001049	Zadní kliková skříň	Rear crankcase
H50	939M017	Gufero	Oil seal
H51	151001051	Miska startéru	Starter idle pulley
H53	151001053	Startér kompletní	Starter assembly
H64	151001064	Palivová nádrž kompletní	Fuel tank assembly
H65	151001065	Zátka palivové nádrže	Fuel tank cover
H66	151001066	Palivová nádrž	Fuel tank
H67	151001067	Palivové hadičky sada 3ks	Fuel pipe set 3pcs
H68	151001068	Odvzdušnění	Breathing valve
H70	151001070	Průchodka palivových hadiček	Fuel pipe plug
H71	151001071	Palivový filtr	Fuel filter
H72	151001072	Držák palivové nádrže	Fuel tank bracket